

# BOLETÍN INFORMATIVO TÉCNICO

**Para:** Ventas residenciales, contratistas y servicios de campo de GAF

**De:** Departamento de servicios técnicos

**Asunto:** *vierteaguas escalonado para tejas Timberline®*



Calidad en la que puedes confiar...  
¡Del fabricante de techos  
más grande en Norteamérica!

**Fecha:** 05/27/2011

**No:** TAB-R 2011-155

**¿Qué tamaño de vierteaguas escalonado se debe usar con las tejas Timberline® Majestic™?**

Un mínimo de 10 ¼" x 10" (260 x 254 mm)... para proporcionar un traslapo adecuado a las piezas del vierteaguas escalonado.

- **Mínimo de 10 ¼" (260 mm)**... sobre la pendiente de la plataforma base del techo.
- **Mínimo de 5" (127 mm)**... sobre la pared.
- **Mínimo de 5" (127 mm)**... de manera horizontal sobre el techo.

**Como los vierteaguas escalonados que se utilizan con todas las tejas asfálticas...** esto corresponde a un mínimo de 2" (51 mm) más largo que la exposición de la teja.

**¿Se pueden reutilizar los vierteaguas escalonados existentes con las tejas Timberline® Majestic™?**

No... debido a la gran exposición de 8 ¼" de las tejas Timberline® Majestic™, los vierteaguas escalonados existentes no tendrán el tamaño correcto.

**Los vierteaguas escalonados del tamaño incorrecto...** no se adaptarán a las hileras de las tejas y tendrán filtraciones.

**Siempre es mejor...** reemplazar los vierteaguas escalonados cuando se cambia el techo. Reemplazarlos te ayudará a cerciorarte de que no se doblen ni deformen durante el cambio de techo o por el deterioro, lo que evitará que se produzcan goteras.

**¿Cómo se deben instalar los vierteaguas escalonados?**

**1. Instala el metal primero...** instala la primera pieza de vierteaguas escalonado sobre la teja inicial antes de instalar la primera hilera de tejas expuestas.

**2. Clava el metal solo a la plataforma base...** ya que clavarlo a ambas plataformas y a la pared lateral podría provocar roturas o grietas debido al movimiento estructural.

**3. Clava dos veces...** y coloca los clavos a 1"- 2" (25 - 51 mm) desde la parte superior de cada pieza del vierteaguas escalonado.

**4. Instala las tejas sobre los vierteaguas escalonados de metal...** al ras de la pared lateral.

**5. Une la teja al vierteaguas escalonado de metal...** aplica toques de un cuarto de cemento plástico para adherir las tejas al vierteaguas.

**6. Ubica la siguiente pieza de vierteaguas escalonado en el lugar correspondiente...**

los vierteaguas escalonados deberían cubrir la parte superior no expuesta de las tejas y extenderse por lo menos 6" sobre la parte superior de la teja Timberline® Majestic™ para que cada vierteaguas escalonado tenga un traslapo de por lo menos 2" (51 mm) sobre la siguiente pieza.

**7. Continúa hacia la parte superior del techo...** con una pieza de vierteaguas escalonado por teja para lograr un sistema sellado. Alternativa: usa dos piezas superpuestas de vierteaguas.

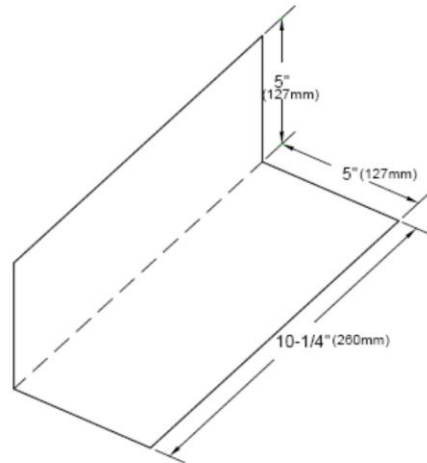
**Alternativa:** Usa dos piezas superpuestas de vierteaguas escalonado de 7" (178 mm) por cada hilera de tejas. Superpón las dos piezas de vierteaguas escalonado en 2" - 3 ¾" (51 - 95 mm) para obtener un mínimo de 10 ¼" (260 mm) de vierteaguas escalonado por hilera de tejas.

**8. Cubre por completo el vierteaguas escalonado...** las tejas deben cubrir completamente el vierteaguas escalonado para lograr una mejor apariencia e impermeabilidad.

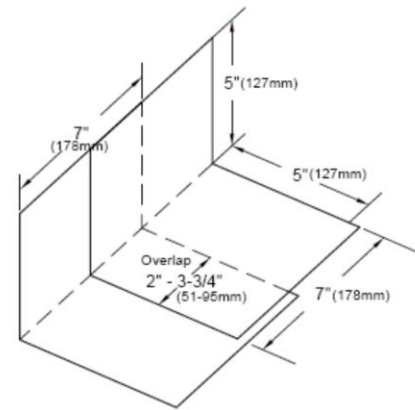
**9. Cubre el vierteaguas escalonado con contravierteaguas...** cubre la parte superior del vierteaguas escalonado de la pared con un mínimo de 2" (51 mm) de contravierteaguas o recubrimiento.

*(continúa en la página siguiente)*

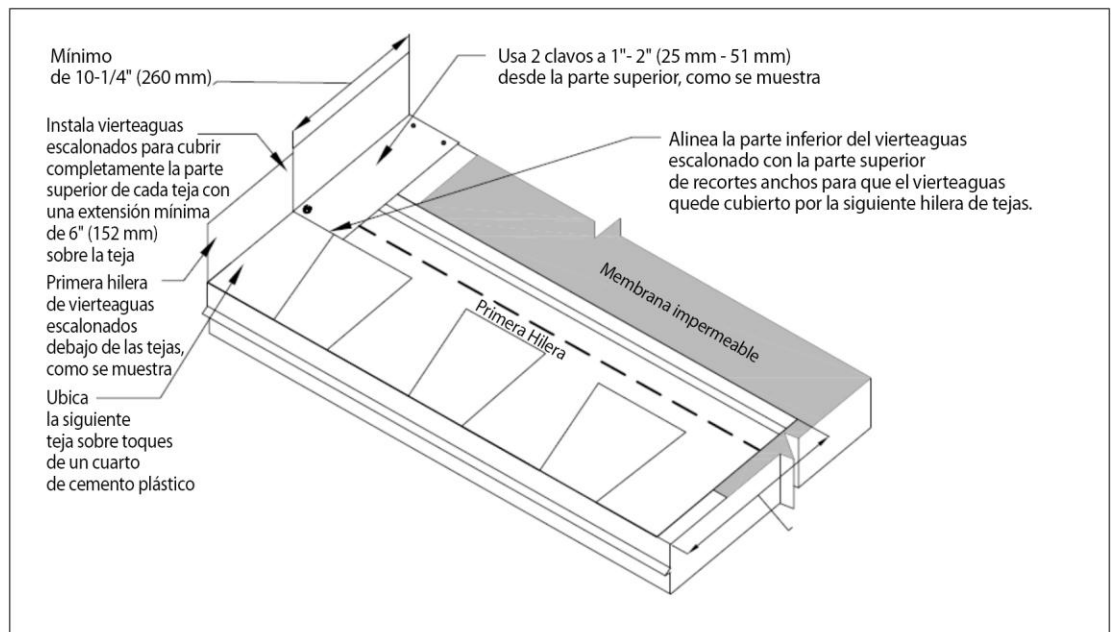
(Continúa  
de la página anterior)



Tamaño recomendado  
de vierteaguas escalonados para tejas  
grandes con exposición de 8-1/4" (210mm)



Método de 2 piezas de vierteaguas  
escalonados para tejas grandes  
con exposición de 8-14" (210 mm)



¿Dónde puedo obtener  
más información?

El servicio técnico de GAF puede ayudarte... con estas y otras preguntas que puedas tener sobre la instalación de tu nuevo techo. Puedes comunicarte con el servicio técnico de GAF al **800-ROOF-411** (800-766-3411). Además, el sitio web de GAF es un excelente recurso para casi cualquier pregunta que puedas tener o información adicional que puedas necesitar. Visita: [www.gaf.com](http://www.gaf.com).