

Master Flow® Power Foundation Vent Installation Instructions

Information Sheet

Updated: 6/09



*Quality You Can Trust Since 1886...
From North America's Largest Roofing Manufacturer™*

Power Foundation Vent Installation Instructions

General Instructions

1. Master Flow® Power Foundation Vents are temporary ventilators for removing excess moisture from crawl spaces. Install and remove on an as-needed basis as moisture levels in the crawl space rise and dissipate.
2. If possible, fans should be placed near the corners of the home and towards the top of the foundation wall.
3. Close all other static vents near the power foundation vent installation area when operating your power foundation vent. This will enable the power vent to pull air in from other vents in other parts of the crawl space, creating more effective air exchange.

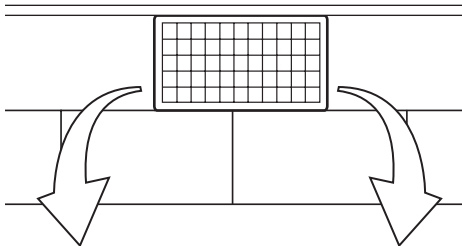
Safety Considerations and Warnings

1. You will need a 110-120 volt electrical outlet within the cord length of 5 feet (1.524m) of each Master Flow® Power Foundation Vent to be installed. This outlet must be installed by a qualified electrician and installed in a GFCI branch protected circuit.
2. Install ONLY in an unoccupied space.
3. To reduce risk of injury, ALWAYS disconnect power before servicing.
4. For general ventilating use only. DO NOT use to exhaust hazardous or explosive materials and vapors.

5. Use appropriate safety glasses, gloves, hard hats and other equipment to avoid injury.
6. When cutting or drilling, do not damage electrical wiring or other hidden utilities.
7. Use this unit only in the manner intended by GAF. If you have any questions, please contact Master Flow® Technical Services at 1-800-211-9612.

WARNING: TO REDUCE THE RISK OF FIRE OR ELECTRIC SHOCK, DO NOT USE THIS FAN WITH ANY SOLID STATE SPEED CONTROL DEVICE.

Figure 1



Installation Instructions

Tools & Materials Required:

Hammer • Chisel • 3/8" (.95cm) Nut Driver or Slotted Screwdriver • Safety Glasses • Gloves • Hard Hat

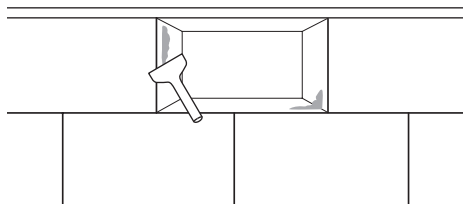
1. Remove Existing Foundation Vent

Remove existing foundation vent (**Figure 1**). Clear all excess mortar with a chisel (**Figure 2**) so that the Master Flow® Power Foundation Vent fits into the foundation opening easily.

2. Secure Power Foundation Vent

Insert Master Flow® Power Foundation Vent into opening. Be sure that side marked "TOP," located on faceplate, is in the proper position. Using a 3/8" (.95cm) nut driver or slotted screwdriver, securely fasten all the bolts against the masonry block surrounding the opening (**Figure 3**). DO NOT over-tighten the bolts as they use compression fit against the foundation block and should not penetrate into the block.

Figure 2



3. Connect Power

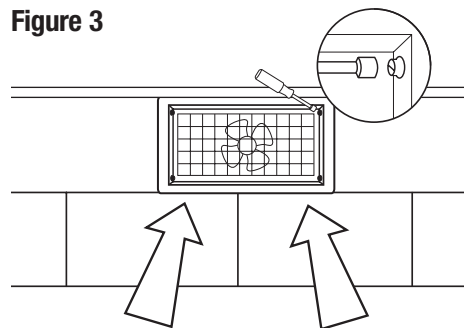
Enter the crawl space and plug the power foundation vent into the previously installed grounded receptacle.

4. Removal of Power Foundation Vent

When the elevated moisture problem for which the Master Flow® Power Foundation Vent was installed dissipates, you must remove this unit and re-install the previously existing manual or automatic non-powered foundation vent. Enter the crawl space and unplug the power foundation vent from the receptacle. From the exterior, loosen the four (4) bolts and pull the frame of the unit away from the foundation opening. Install a proper non-powered foundation vent.

Note: Because Master Flow® Power Foundation Vents are installed in an unoccupied space, they MUST be removed when moisture levels in the crawl space dissipate, and re-installed when necessary.

Figure 3



Notice: If parts and/or accessories are missing, or this product does not operate correctly, contact Master Flow® Technical Services. Do not return to Home Depot Inc.

THE PFV1 POWERED FOUNDATION VENT IS:

- FOR USE IN NON FIRE RATED INSTALLATIONS ONLY
- FOR USE IN ONE-AND-TWO FAMILY DWELLINGS ONLY
- DO NOT USE AN EXTENSION CORD WITH THIS FAN
- NOT FOR USE IN KITCHENS

ELECTRICAL RATINGS:

Input: 110/120 Volts, 60 Hz
Usage: 0.50 Amperes, 60 Watts nominal

ETL (Intertek) Listed

Manufactured by:

LL Building Products, Inc.
295 McKoy Road
Burgaw, NC 28425



Instructions d'Installation d'Évent Électrique de Fondation

Instructions Générales

1. Les Évents Électriques de Fondation Master Flow^{MD} sont des ventilateurs temporaires pour enlever l'excès d'humidité dans les espaces fermés. Installer et enlever sur une base de nécessité pour dissiper l'humidité lorsque les niveaux d'humidité augmentent dans ces espaces fermés.
2. Si possible, les ventilateurs doivent être placés près des coins de la maison et vers le haut du mur de fondation.
3. Fermer tous les autres événements statiques près de la région d'installation de l'évent électrique de fondation lorsque vous opérez l'évent électrique de fondation. Cela permettra à l'évent électrique de fondation de tirer l'air des autres événements et des autres parties des espaces fermés, créant ainsi un échange d'air plus efficace.

Considérations de Sécurité et Avertissements

1. Vous aurez besoin d'une prise de courant à 110-120 volts à portée de la longueur du cordon de 1,524m (5pi) de chaque Évent Électrique de Fondation Master Flow^{MD} à installer. Cette prise doit être installée par un électricien qualifié et installée sur un circuit protégé par un disjoncteur de fuite de terre.
2. Installer UNIQUEMENT dans un espace non occupé.
3. Pour réduire les risques de blessure, TOUJOURS débrancher l'alimentation avant d'effectuer un service.
4. Pour usage de ventilation générale uniquement. Ne PAS utiliser pour ventiler des matériaux et vapeurs explosifs ou dangereux.

5. Utiliser des lunettes de sécurité appropriées, gants, casque de protection et autre équipement pour éviter des blessures.

6. Lors de découpage ou perçage, ne pas endommager de filage électrique caché ou autres utilités.

7. Utiliser cette unité uniquement de la manière prévue par GAF. Si vous avez des questions, veuillez contacter les services techniques de Master Flow^{MD} au 1-800-211-9612.

AVERTISSEMENT: POUR RÉDUIRE LE RISQUE D'INCENDIE OU DE CHOC ÉLECTRIQUE, NE PAS UTILISER DE VENTILATEUR AVEC UN DISPOSITIF DE CONTRÔLE ÉLECTRONIQUE DE VITESSE.

Figure 1

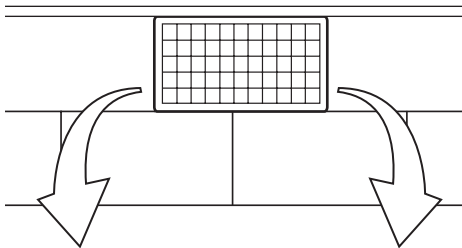


Figure 2

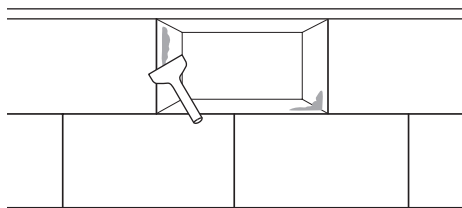
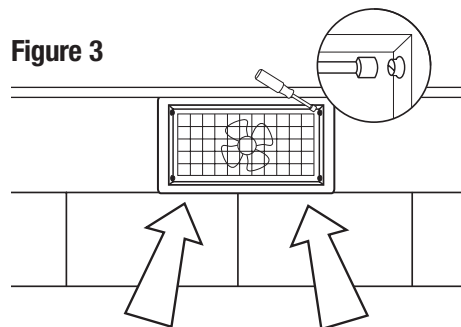


Figure 3



Instructions d'Installation

Outils et Matériaux Requis:

- Marteau • ciseau • tourne écrou de 0,95cm (3/8po) ou tournevis pour écrous à fente • lunettes de sécurité • gants • casque de protection

1. Enlever les Événements de Fondation Existants

Enlever les événements de fondation existants (**Figure 1**). Enlever tout excès de mortier avec un ciseau (**Figure 2**) pour que l'Évent Électrique de Fondation Master Flow^{MD} s'ajuste facilement dans l'ouverture.

2. Fixer l'Évent Électrique de Fondation

Insérer l'Évent Électrique de Fondation Master Flow^{MD} dans l'ouverture. Assurez-vous que le côté marqué "HAUT (TOP)", situé sur la plaque frontale, sera dans la bonne position. À l'aide d'un tourne écrou de 0,95cm (3/8po) ou du tournevis pour écrous à fente, bien serrer tous les boulons contre le bloc de maçonnerie entourant l'ouverture (**Figure 3**). Ne PAS serrer à outrance les boulons puisqu'ils s'ajustent à compression contre le bloc de fondation et qu'ils ne doivent pas pénétrer dans le bloc.

3. Raccorder l'Alimentation

Entrer dans l'espace fermé et brancher l'évent électrique de fondation dans la prise de courant avec mise à la terre déjà installée.

4. Retrait d'Évent Électrique de Fondation

lorsque le problème d'humidité élevée pour lequel l'Évent Électrique de Fondation Master Flow^{MD} fut installé sera dissipé, vous devez enlever cette unité et réinstaller l'évent non électrique de fondation manuel ou automatique qui était en place précédemment.

Entrer dans l'espace fermé et débrancher l'évent électrique de fondation de la prise de courant. De l'extérieur, desserrer les quatre (4) boulons et retirer le châssis de l'évent électrique de fondation de l'ouverture. Installer un événement de fondation non électrique approprié.

Remarque: Parce que les Événements Électrique de Fondation Master Flow^{MD} sont installés dans un espace inoccupé, ils doivent être enlevés lorsque le niveau d'humidité dans l'espace fermé sera dissipé, et réinstallés lorsque cela s'avère nécessaire.

Avis: Si des pièces ou des accessoires sont manquants, ou si ce produit ne fonctionne pas correctement, contacter les services techniques Master Flow^{MD}. Ne pas retourner l'unité à Home Depot Inc.

L'ÉVENT ÉLECTRIQUE DE FONDATION PFV1 EST:

- POUR UTILISATION DANS DES INSTALLATIONS NON CLASSIFIÉES POUR INCENDIE UNIQUEMENT
- POUR UTILISATION DANS DES UNITÉS D'HABITATION POUR UNE OU DEUX FAMILLES UNIQUEMENT

- NE PAS UTILISER DE CORDON D'EXTENSION AVEC CE VENTILATEUR
- CET APPAREIL N'EST PAS CONÇU POUR UTILISATION DANS UNE CUISINE

CLASSIFICATIONS ÉLECTRIQUES:

Entrée: 110/120 Volts, 60 Hz

Utilisation: 0.50 Ampères, 60 Watts nominal

Classé ETL (Intertek)

Fabriqué par:

LL Building Products, Inc.
295 McKoy Road
Burgaw, NC 28425



Instrucciones de Instalación de la Ventilación Eléctrica para Cimientos

Instrucciones Generales

1. Las Ventilaciones Eléctricas para Cimientos Master Flow® son ventiladores temporarios para retirar el exceso de humedad de entrepisos. Se instalan y se desmontan según sea necesario a medida que los niveles de humedad en el entrepiso aumenten o se disipen.

2. De ser posible, los ventiladores deben ser colocados cerca de las esquinas de la vivienda y hacia la parte superior de la pared de los cimientos.

3. Cierre todas las restantes ventilaciones estáticas cercanas al área de instalación de la ventilación eléctrica para cimientos cuando su Ventilación Eléctrica para Cimientos esté en funcionamiento. Esto permitirá que la ventilación eléctrica extraiga el aire de todas las demás ventilaciones en las otras partes del entrepiso, creando así un intercambio de aire más eficiente.

Consideraciones y Advertencias de Seguridad

1. Usted necesitará un tomacorriente eléctrico de 110-120 voltios dentro de una longitud de cable de 5 pies (1.524m) para instalar cada una de las Ventilaciones Eléctricas para Cimientos Master Flow®. Este tomacorriente debe estar instalada por un electricista calificado e instalado en un circuito protegido de rama GFCI.

2. Instale ÚNICAMENTE en un espacio no ocupado.

3. Para reducir el riesgo de lesiones, SIEMPRE desconecte del suministro eléctrico antes de realizar cualquier reparación.

4. Sólo para uso de ventilación general. NO use para extracción de materiales y vapores peligrosos o explosivos.

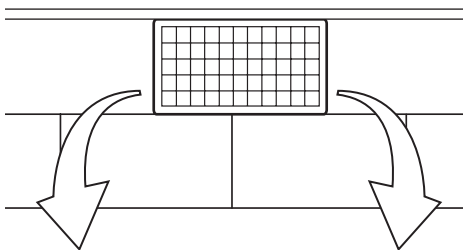
5. Use antiparras, guantes, cascos y demás equipamiento apropiado de seguridad para evitar lesiones.

6. Cuando corte o perfore, no dañe el cableado eléctrico u otras instalaciones de servicios ocultas.

7. Use esta unidad solamente de la manera diseñada por GAF. Si tiene alguna pregunta, por favor comuníquese con el Servicio Técnico de Master Flow® al 1-800-211-9612.

ADVERTENCIA: PARA REDUCIR EL RIESGO DE INCENDIO O CHOQUE ELÉCTRICO, NO USE ESTE VENTILADOR CON NINGÚN DISPOSITIVO DE CONTROL DE VELOCIDAD DE ESTADO SÓLIDO.

Figura 1



Instrucciones de Instalación

Herramientas y Materiales Requeridos:

• Martillo • Cíncel • Destornillador para Tuercas de 3/8" (.95cm) o Destornillador Ranurado • Antiparras de Seguridad • Guantes y Casco

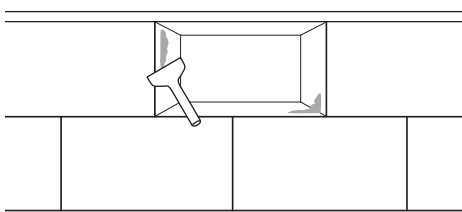
1. **Retire la Ventilación para Cimientos Existente**
Retire la ventilación para cimientos existente (Figura 1). Despeje cualquier exceso de argamasa con un cíncel (Figura 2) para que la Ventilación Eléctrica para Cimientos Master Flow® encaje fácilmente en la abertura de cimientos.

2. **Asegure la Ventilación Eléctrica para Cimientos**
Inserte la Ventilación Eléctrica para Cimientos Master Flow® en la abertura. Asegúrese que el lado marcado "TOP" (ARRIBA), ubicado en la cubierta, esté en la posición correcta. Usando un destornillador para tuercas de 3/8" (.95cm) o un destornillador ranurado, asegure firmemente todos los pernos contra el bloque de albañilería que rodea la abertura (Figura 3). NO ajuste los pernos en exceso ya que encajan por compresión contra el bloque de cimientos y podrían no penetrar el bloque.

3. Conecte la Electricidad

Ingrese en el entrepiso y conecte la ventilación eléctrica para cimientos en el receptáculo previamente bajado a tierra.

Figura 2



4. **Remoción de la Ventilación Eléctrica para Cimientos** Cuando el problema de humedad elevada para el cual se instaló la Ventilación Eléctrica para Cimientos Master Flow® se disipe, usted debe retirar esta unidad y re-instalar la ventilación manual o automática no eléctrica para cimientos pre-existente. Ingrese al entrepiso y desconecte la ventilación eléctrica para cimientos del receptáculo. Desde el exterior, afloje los cuatro (4) pernos y retire la estructura de la unidad de la abertura de cimientos. Instale una ventilación no eléctrica para cimientos adecuada.

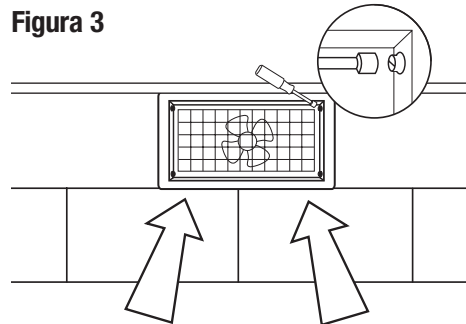
Nota: Dado que las Ventilaciones Eléctricas para Cimientos Master Flow® son instaladas en espacios no ocupados, deben ser retiradas cuando los niveles de humedad en el entrepiso se disipen, y re-instaladas cuando sea necesario.

Aviso: Si faltan partes y/o accesorios, o si este producto no funciona correctamente, comuníquese con el Servicio Técnico de Master Flow®. No devolver a Home Depot Inc.

LA VENTILACIÓN ELÉCTRICA PARA CIMIENTOS PFV1 ES:

- PARA USO EN INSTALACIONES NO CLASIFICADAS PARA INCENDIOS
- SÓLO PARA USO EN VIVIENDAS PARA UNA Y DOS FAMILIAS ÚNICAMENTE

Figura 3



- NO USE UN CABLE DE ALARGUE CON ESTE VENTILADOR
- NO APTA PARA USO EN COCINAS

ESPECIFICACIONES ELÉCTRICAS:

Entrada: 110/120 Voltios, 60 hz.
Uso: 0.50 Amperes, 60 vatios nominales

Listado ETL (Intertek)

Fabricado por:

LL Building Products, Inc.
295 McKoy Road
Burgaw, NC 28425

