



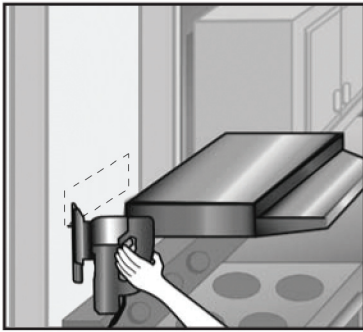
WALL EXHAUST

Microwave & Range Hood Wall Vent

Installation
Instructions

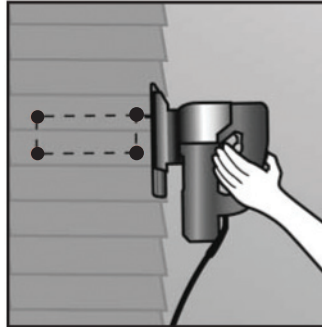
Follow the appliance manufacturer's installation instructions when installing your appliance. Always comply with local building codes. Following these instructions, your appliance will vent directly out of the back of the unit. Always use caution to avoid any wiring or plumbing when cutting into walls. Always exercise caution and put safety first when working with metal ductwork and power tools; protect yourself by wearing safety goggles and gloves.

Step 1



Determine area to be removed for ducting. Inspect interior and exterior for obstructions. Always use caution to avoid any wiring or plumbing when cutting into walls. Cut out area.

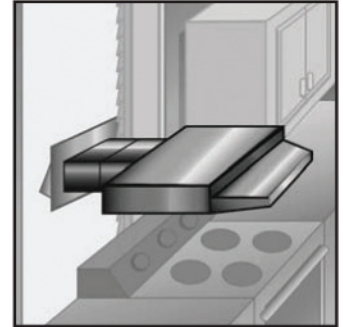
Step 2



Drill four corners from inside through outer wall material. Now, cut out that area from outside (this should be 3½" X 10¼").

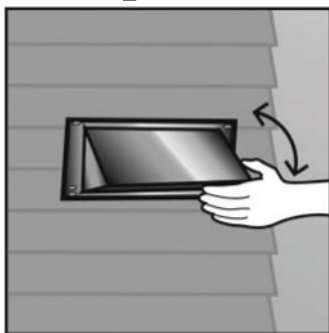
NOTE: If drilling through masonry, you will need to use a masonry bit.

Step 3



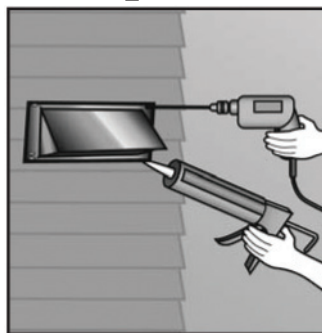
Install appliance following range hood or microwave manufacturer's instructions for rear venting applications.

Step 4



From outside, position wall vent. Make sure dampers open and close properly. Cut wall vent to length as needed for your wall thickness.

Step 5



Apply caulk all the way around backside of flange of wall vent to ensure a tight seal.

Install wall vent using screws/anchors. Caulk all screw heads and exposed openings to ensure a tight seal.



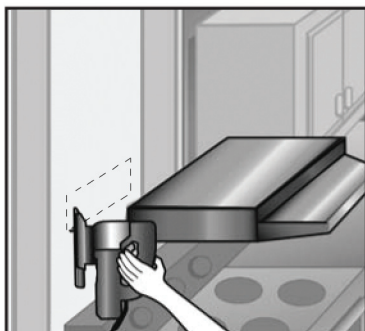
ESCAPE DE PARED

Ventilación de Pared para Microondas y Campana Extractora

Instrucciones de Instalación

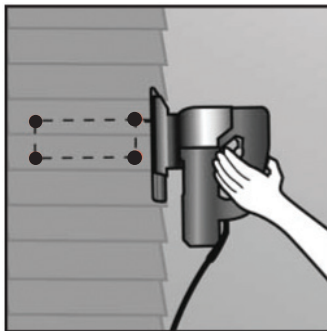
Siga las instrucciones de instalación del fabricante del dispositivo cuando vaya a instalar su dispositivo. Siempre cumpla con los códigos locales de construcción. Siguiendo estas instrucciones, su dispositivo ventilará directamente hacia fuera de la parte posterior de la unidad. Siempre tenga cuidado de evitar cualquier cableado o tubería cuando perforo paredes y cielorraso. Siempre tenga cuidado y ponga la seguridad primero cuando trabaje con tuberías de metal y herramientas eléctricas; protéjase utilizando anteojos y guantes de seguridad.

Paso 1



Determine el área a quitar para las tuberías. Inspeccione el interior y el exterior en busca de obstrucciones. Siempre tenga cuidado de evitar cualquier cableado o tubería cuando perforo paredes y cielorraso. Corte el área.

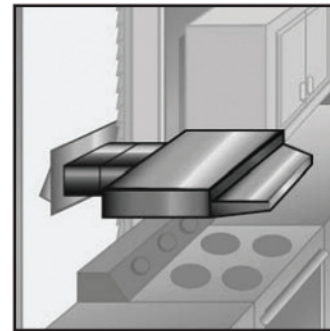
Paso 2



Taladre las cuatro esquinas desde adentro a través del material exterior de la pared. Ahora, corte esa área desde afuera (esto debería medir 3½" x 10¼" – 89mm x 260mm).

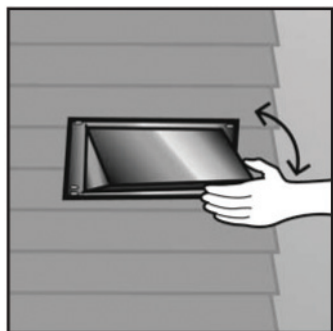
NOTA: Si va a taladrar a través de mampostería, necesitará utilizar una broca de taladro para mampostería.

Paso 3



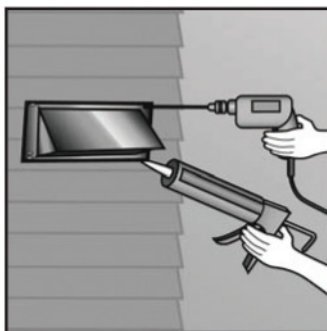
Instale el dispositivo siguiendo las instrucciones del fabricante de la campana extractora o microondas para aplicaciones de ventilación posterior.

Paso 4



Desde afuera, coloque la ventilación de pared. Asegúrese que los reguladores de tiro abran y cierren correctamente. Corte la ventilación de pared al largo según se necesite para el grosor de su pared.

Paso 5



Aplice calafateado alrededor de la parte posterior de la brida de la ventilación de pared para garantizar un sellado hermético. Instale la ventilación de pared usando tornillos/anclas. Calafatee todas las cabezas de tornillos y aberturas expuestas para garantizar un sellado hermético.