

GAF GREEN MACHINE™ SOLAR-POWERED ECOSMART ROOF VENT INSTALLATION INSTRUCTIONS

Safety Considerations and Warnings

- Use appropriate safety glasses, gloves, hard hats, restraints, and other equipment to avoid injury.
- Wear durable work gloves while handling the unit during installation. This product has sharp edges that can cause injury.
- Observe all applicable building codes in your area.
- Do not damage electrical wiring or other hidden utilities when cutting or drilling.
- Before servicing the unit, disconnect power leads from solar panel to prevent accidental operation.
- Make sure blade is on tight and ensure the set screw is securely tightened.

- Use this unit only in the manner intended by GAF. If you have any questions, please contact Master Flow® Technical Services at 1-800-211-9612.
 - Ducted fans must always be vented to the outdoors.
- CAUTION: FOR GENERAL VENTILATING USE ONLY. THIS FAN HAS AN UNGUARDED IMPELLER. DO NOT USE IN LOCATIONS READILY ACCESSIBLE TO PEOPLE OR ANIMALS. DO NOT USE TO EXHAUST HAZARDOUS OR EXPLOSIVE MATERIALS OR VAPORS.**

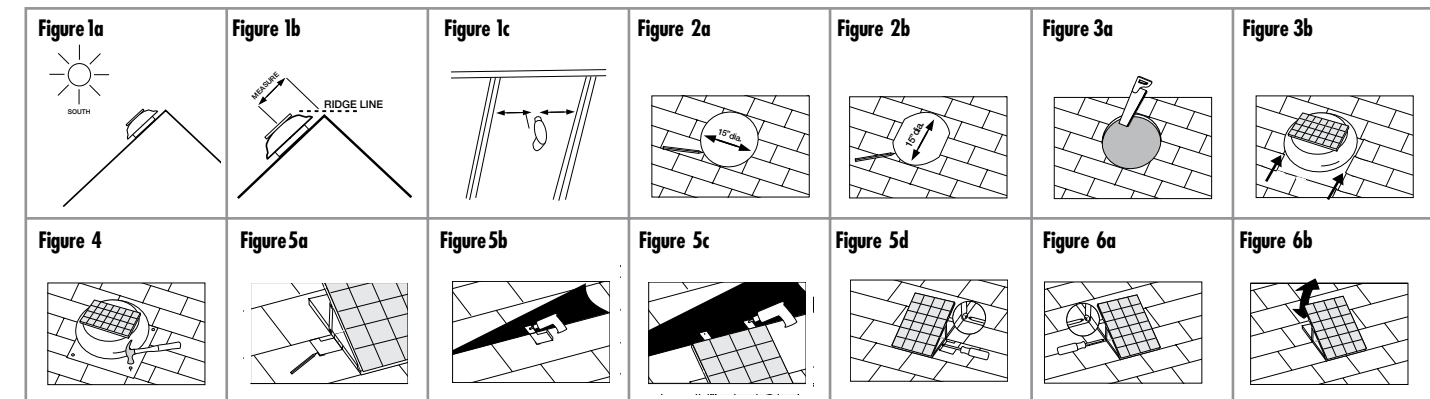
Important: Your solar panel configuration may differ from the one shown in the illustrations. The performance of all configurations is the same.

Tools Required

- Drill • Extension cord • 1/8" Drill bit • 7/16" Socket or adjustable wrench • Utility knife • Power saber or jigsaw and handsaw • Safety eyewear • Hard hat and other safety equipment • Fall restraint equipment • Galvanized roofing nails • Caulking gun • ASTM D4586 Type 1 or 2 Asphalt roofing cement or ASTM C920 Urethane sealant • Work gloves • Ladder • Claw hammer • Phillips-Head screwdriver • Pencil or marker • Tape measure

Apply roofing cement or urethane sealant under the shingles to seal them to the roof.

C. Attach top rail bracket... Carefully lift up the shingles where the top rail mounting holes were previously marked. Now, align the panel frame between the installed "L"-shaped wings. Center the slots in the rails with the mounting holes on the wings. Slide the top rails under the raised shingles and attach each rail to the roof deck with a provided deck screw (Figure 5c). Press the shingles back down into place.



1. Determine Location

Place vent as close to the peak of the roof as possible but below the ridge line. Be sure the unit faces to the south for optimal power. Mark sure the location is not shaded by trees or other nearby structures during the day (Figure 1a). Measure from the peak of the roof to the midpoint of the solar power vent (Figure 1b). Transfer this measurement into the attic and mark the location inside the attic, centered between two rafters, and drill a hole (Figure 1c). Put an object, such as a pencil or nail, through the hole to mark it on the outside. **Note:** Single units should be centered. If multiple units are used, space evenly over the length of the ridge.

2. Mark Opening

Cut out the 15" (38.1 cm) diameter template located on the French language panel of the solar power vent carton. Place center of template over hole marked in roof, in step one. Use correctly positioned template to mark a circle. For rafters 24" (61 cm) on center, mark the cutout as shown in (Figure 2a). For rafters 16" (40.6 cm) on center, proceed with marking as shown (Figure 2b).

3. Cut Out Opening And Test Position

Roll back and separate all shingles 7" (17.8 cm) from the top and sides of the cutout area. Be sure that all roofing nails have been removed. Using a saber saw, jigsaw or handsaw, cut and remove all roof shingles and deck inside the 15" (38.1 cm) diameter circle (Figure 3a). Do not cut any rafters. Test the final position by inserting the top half of the unit flashing under the rolled shingles. Trim shingles as necessary (Figure 3b).

4. Fasten & Seal Ventilator

With the position tested, apply a bead of roofing cement or urethane sealant to the underside of the ventilator's flashing. Proceed with sliding the ventilator up under the top shingles, with arrow on the flashing pointing up. Leave the lower portion of the ventilator flashing on top of the shingles for maximum weather resistance. Using

roofing nails, fasten the ventilator at all corners of the flashing and approximately every 4" (102 mm) along the edge of the flashing (Figure 4). Seal all exposed fasteners, flashing, stack seams, and loose shingles. **Note:** For maximum wind resistance or as required by building code approval, remove the ventilator hood and fasten the flashing every 45 degrees, approximately 1" (25.4 mm) away from the stack wall. Replace ventilator hood when complete. Seal all exposed fasteners, flashing, stack seams, and loose shingles.

Note: Excessive application of roofing cement or urethane sealant can cause blistering of shingles.

5. Mount Solar Panel (Use only if mounting solar panel on roof deck)

Remove the included solar panel mounting kit from the carton. The kit contains deck screws (2), 1/4-20 bolts, (2) nylock nuts, and (2) "L"-shaped wings.

A. Mark "L"-shaped brackets & top rail mounting holes... Place the solar panel at least 1.5" (3.8 cm) above shingle overlaps. Attach the "L"-shaped wings, making sure that each bolt is in the center of the slot in the rail (Figure 5a).

Use a grease pencil or chalk to trace the outline of the "L"-shaped wings on the shingles and also to mark both top rail mounting holes. **Note:** To avoid possible weather infiltration, do not place the "L"-shaped wings or the top rails on the vertical spaces between the shingles tabs.

B. Attach "L"-shaped brackets to roof... Once you have marked the "L"-shaped wings on the top rail mounting holes, remove the "L"-shaped wings from the solar panel frame and lay the panel aside. At the locations previously traced, carefully pry the shingles and slide each "L"-shaped wing in the shingle. Align both wings with the visible portion of your traced outline. While lifting the shingles, attach both "L" wings to the roof deck with a provided deck screw (Figure 5b). Press the shingle back down into place.

Apply roofing cement or urethane sealant under the shingles to seal them to the roof.

C. Attach top rail bracket... Carefully lift up the shingles where the top rail mounting holes were previously marked. Now, align the panel frame between the installed "L"-shaped wings. Center the slots in the rails with the mounting holes on the wings. Slide the top rails under the raised shingles and attach each rail to the roof deck with a provided deck screw (Figure 5c). Press the shingles back down into place.

Note: Apply roofing cement or urethane sealant under the shingles to seal them to the roof. Finally, reattach the "L"-shaped wings to the rails with the provided bolts and nuts and fasten them securely (Figure 5d).

CAUTION: THIS UNIT IS WIRED AT THE FACTORY AND IS READY TO RUN. THIS FAN AUTOMATICALLY STARTS WHENEVER THE SOLAR PANEL IS EXPOSED TO A LIGHT SOURCE. ALWAYS EXERCISE CAUTION WHEN IN THE VICINITY OF THE FAN.

6. Adjust Solar Panel

When adjusting the solar panel, be sure to tilt or rotate the panel to maximize direct exposure to the sun. To tilt the solar panel, loosen the two screws/nuts (Figure 6a) on the rail mount/linkage connection. Then raise the panel to the desired location and re-tighten (Figure 6b). To rotate the solar panel (for hood mount installations only), loosen four wingnuts, rotate panel to desired position, and tighten securely.

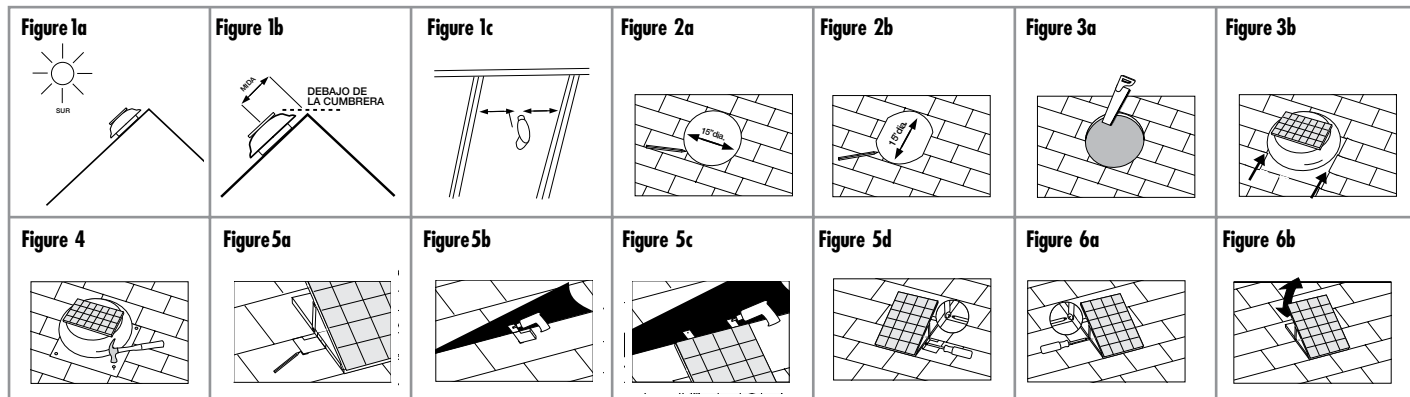
Note: The optimum angle can be calculated by using the approximate latitude of the house plus 20 degrees. The solar panel should face south, when possible.

Notice: If parts and/or accessories are missing, or the product does not operate correctly, contact Master Flow® Technical Services. Do not return to retailers or distributors.

GAF INSTRUCCIONES DE INSTALACIÓN DEL RESPIRADERO PARA TECHOS DE ENERGÍA SOLAR ECOSMART DE GREEN MACHINE™

Consideraciones de seguridad y advertencias

- Use gafas de seguridad, guantes, cascos, elementos de sujeción y otros equipos a fin de evitar lesiones.
- Use guantes de trabajo duraderos al manejar la unidad durante el proceso de instalación. Este producto tiene bordes filosos que pueden causar lesiones.
- Consulte todos los códigos de construcción en su área.
- No dañe el cableado eléctrico u otras utilidades cuando corta o taladra.
- Antes de realizar el mantenimiento de la unidad, desconecte los cables de alimentación a fin de evitar su funcionamiento accidental.
- Asegúrese de que el aspa esté ajustada y que el perno esté sujeto de forma segura.



1. Determinación de la ubicación

Colocar el respiradero lo más cerca posible del punto más alto del techo, pero por debajo de la cumbre. Asegúrese de que la unidad mire al sur para una potencia óptima.

Nota: Para una máxima resistencia al viento, o para cumplir con las normas de construcción, quite la cubierta del ventilador y ajuste el tapajuntas cada 45 grados; aproximadamente a 1" (25.4 mm) del muro de la pila. Reemplace la cubierta del ventilador al finalizar. Sellar todos los sujetadores, tapajuntas, uniones apiladas y tejas sueltas.

Nota: Para una máxima resistencia al viento, o para cumplir con las normas de construcción, quite la cubierta del ventilador y ajuste el tapajuntas cada 45 grados; aproximadamente a 1" (25.4 mm) del muro de la pila. Reemplace la cubierta del ventilador al finalizar. Sellar todos los sujetadores, tapajuntas, uniones apiladas y tejas sueltas.

Nota: La aplicación excesiva de cemento para techos o sellador de uretano puede provocar ampollamiento en las tejas.

2. Marcar abertura

Cortar la plantilla de 15" (38,1 cm) de diámetro ubicada en el panel en francés de la caja del respiradero a energía solar. Coloque el centro de la plantilla sobre el agujero marcado en el techo del paso uno. Use la plantilla colocada correctamente para marcar un círculo. Para las viguetas de 24" (61 cm) en el centro, marque el corte como se muestra en (Figure 2a). Para las viguetas de 16" (40,6 cm) en el centro, realice el marcado como se muestra en (Figure 2b).

3. Recorte de la abertura y posición de prueba

Restaurar y separar todas las tejas 7" (17,8 cm) de la parte superior y las partes laterales del área de corte. Asegúrese de que todos los clavos para techo hayan sido quitados. Utilizando una sierra de vaivén, una sierra caladora o una sierra de mano, corte y quite todas las tejas del techo y de la cubierta ubicadas dentro del círculo de 15" (38,1 cm) de diámetro (Figure 3a). No corte ninguna vigueta. Verifique la posición final insertando la mitad superior del tapajuntas de la unidad debajo de las tejas restauradas. Corte las tejas de ser necesario (Figure 3b).

Nota: Para evitar posibles infiltraciones de agua, no coloque las grampas "L" o las guías superiores en los espacios verticales entre las lengüetas de las tejas.

4. Ajustar y sellar el ventilador

Luego de verificar la posición, aplique una gota de cemento para techos o sellador de uretano en la parte inferior del tapajuntas del ventilador. Proceda deslizando el ventilador debajo de las tejas superiores, asegurándose de que la flecha en el tapajuntas apunte hacia arriba. Mantenga la parte inferior del tapajuntas del ventilador sobre las tejas para una máxima resistencia al clima. Utilizando clavos para

- Use esta unidad solo de la manera que indica GAF. Si tiene alguna duda, comuníquese con el Servicio técnico de Master Flow® al 1-800-211-9612.
- Los ventiladores por conducto siempre se deben ventilar al aire libre.

PRECAUCIÓN: ESTA UNIDAD DE VENTILACIÓN ES PARA USO GENERAL SOLAMENTE. ESTE VENTILADOR TIENE UN IMPULSOR EXPUESTO. NO USAR EN UBICACIONES DE FÁCIL ACCESO PARA PERSONAS O ANIMALES. NO USAR PARA EXPULSAR MATERIALES PELIGROSOS O EXPLOSIVOS NI VAPORES.

Importante: La configuración de su panel solar puede diferir de la que se muestra en las ilustraciones. El rendimiento de todas las configuraciones es el mismo.

Herramientas requeridas

- Taladro • Cable de extensión • Broca de taladro de 1/8" • Llave ajustable o de carraca de 7/16" • Navaja multiuso • Caladora eléctrica o sierra caladora y serrucho • Gafas de seguridad • Casco y otro equipo de seguridad • Equipo de restricción de caídas • Clavos galvanizados para techo • Pistola de calafateo • Cemento para techos de asfalto ASTM D4586 Tipo 1 o 2 o sellador de uretano ASTM C920 • Guantes de trabajo • Escalera • Martillo de orejas • Destornillador de cruz (Phillips) • Lápiz o marcador • Cinta métrica

techo, ajuste el ventilador a todas las esquinas del tapajuntas y aproximadamente cada 4" (102 mm) a lo largo del borde del tapajuntas (Figure 4). Sellar todos los sujetadores, tapajuntas, uniones apiladas y tejas sueltas.

Nota: Para una máxima resistencia al viento, o para cumplir con las normas de construcción, quite la cubierta del ventilador y ajuste el tapajuntas cada 45 grados; aproximadamente a 1" (25.4 mm) del muro de la pila. Reemplace la cubierta del ventilador al finalizar. Sellar todos los sujetadores, tapajuntas, uniones apiladas y tejas sueltas.

Nota: La aplicación excesiva de cemento para techos o sellador de uretano puede provocar ampollamiento en las tejas.

5. Montar panel solar (Solo en el caso de montar el panel solar en la cubierta del techo)

Extraiga el kit de accesorios de montaje incluido del panel solar de la caja. El kit contiene tornillos de cubierta, (2) pernos 1/4-20, (2) tuercas Nylock y (2) grampas "L".

A. Marque las grampas "L" y los agujeros para montar las guías superiores... Coloque el panel solar al menos 1,5" (3,8 cm) sobre la superposición de las tejas. Coloque las grampas "L" y asegúrese de que cada orificio del perno para cada grampa "L" esté en el centro de la ranura corta en la guía (Figure 5a).

Use un lápiz de cera o tiza para trazar el esquema de las grampas "L" en las tejas y para marcar los dos agujeros para montar las guías superiores.

Nota: Para evitar posibles infiltraciones de agua, no coloque las grampas "L" o las guías superiores en los espacios verticales entre las lengüetas de las tejas.

B. Ajuste las grampas en "L" al techo... Luego de marcar las grampas en "L" sobre los agujeros para montar las guías superiores, quite las grampas en "L" del marco del panel solar y coloque el panel a un lado. En las ubicaciones anteriormente trazadas, levante las tejas haciendo palanca cuidadosamente y deslice cada grampa "L" debajo de la teja. Alinee ambas grampas con la porción visible del esquema trazado. Levante las tejas y coloque ambas grampas en "L" a la cubierta del techo con el tornillo para cubierta proporcionado (Figure 5b). Presione la teja en su lugar. Aplique cemento para techos o sellador de uretano debajo de las tejas para sellarlas en el techo.

PRECAUCIÓN: ESTA UNIDAD HA SIDO CONECTADA EN LA FÁBRICA Y ESTÁ LISTA PARA USARSE. ESTE VENTILADOR COMIENZA A FUNCIONAR AUTOMÁTICAMENTE CUANDO ESTÉ EXPUESTO A UNA FUENTE DE LUZ. SEA SIEMPRE PRECAVIDO CUANDO ESTÉ CERCA DEL VENTILADOR.

6. Ajuste del panel solar

Cuando ajuste el panel solar, asegúrese de inclinar o rotar el panel para asegurar una exposición directa al sol. Para inclinar el panel solar, desajuste los dos tornillos y tuercas (Figure 6a) en el montaje de la guía o conexión. Luego levante el panel a la ubicación deseada y vuelva a ajustarlo (Figure 6b).

Para rotar el panel solar (solo para la instalación de la cubierta), desajuste las cuatro tuercas de bloqueo, rote el panel a la posición deseada y ajuste firmemente.

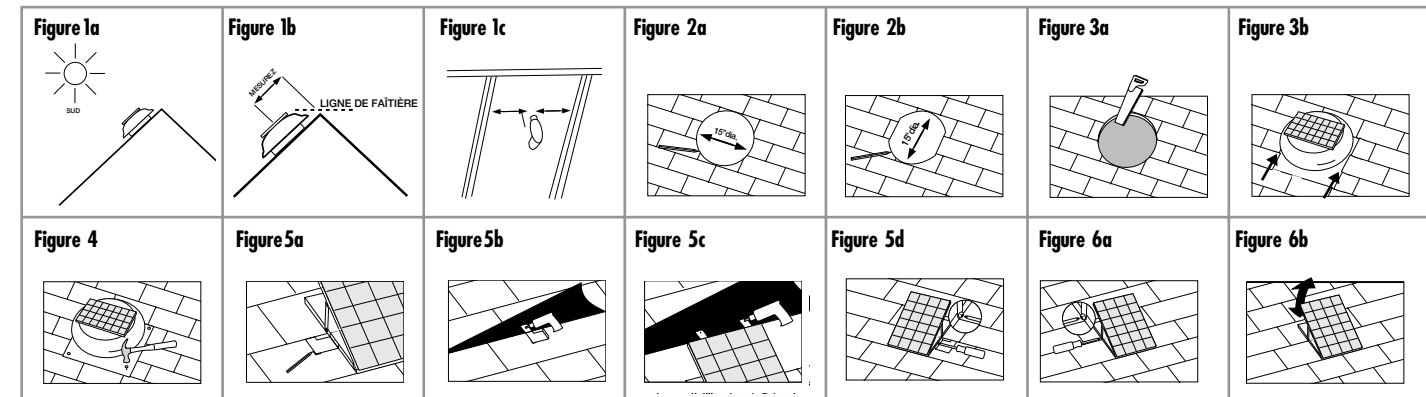
Nota: El ángulo óptimo se puede calcular al usar la latitud aproximada de la casa más 20 grados. El panel solar debe mirar hacia el sur cuando sea posible.

Aviso: Si faltan piezas o accesorios, o si este producto no funciona correctamente, comuníquese con el Servicio técnico de Master Flow®. No devolver al comercio minorista o distribuidor.

GAF INSTRUCTIONS D'INSTALLATION D'UN ÉVENT DE TOITURE À L'ÉNERGIE SOLAIRE ECOSMART DE GREEN MACHINE™

Remarques de sécurité et avertissements

- Utilisez des lunettes de sécurité, des gants, un casque de sécurité, des dispositifs de retenue et tout autre équipement approprié pour éviter les blessures.
- Portez des gants de travail résistants lors de l'installation de l'appareil. Ce produit comporte des arêtes tranchantes susceptibles de causer des blessures.
- Respectez tous les codes du bâtiment applicables dans votre région.
- Veillez à ne pas endommager les câbles électriques ou d'autres dispositifs cachés au moment de couper ou de percer.
- Avant d'entretenir l'appareil, débranchez les fils d'alimentation du panneau solaire afin d'éviter toute mise en fonction accidentelle.



1. Déterminer l'emplacement

Placez l'évent aussi près du sommet du toit que possible, tout en restant sous la ligne de faîtière. Assurez-vous que l'appareil est orienté face au sud pour un fonctionnement optimal. Vérifiez qu'il n'est pas à l'ombre d'un arbre ou d'autres structures avoisinantes durant le jour (Figure 1a). Mesurez du faite du toit jusqu'au point médian de l'évent à l'énergie solaire (Figure 1b). Transférez cette mesure dans les combles et marquez l'emplacement, centré entre deux chevrons, puis percez un trou (Figure 1c). Placez un objet, comme un crayon ou un clou, à travers l'ouverture pour marquer l'emplacement à l'extérieur. **Remarque :** Les unités simples doivent être centrées. Si plusieurs unités sont utilisées, espacez-les à distance égale sur toute la faîtière.

2. Marquer l'ouverture

Découpez le gabarit de 38,1 cm (15 po) situé sur le panneau en langue française de l'emballage de l'Évent d'évacuation de toiture à énergie solaire. Placez le centre du gabarit par-dessus le trou marqué dans le toit, à l'étape 1. Utilisez le gabarit correctement positionné pour tracer un cercle. Pour les chevrons de 61 cm (24 po) centre à centre, marquez la découpe tel qu'illustré à la Figure 2a. Pour les chevrons de 40,6 cm (16 po) centre à centre, marquez le repère tel qu'illustré à la Figure 2b.

3. Découper l'ouverture et tester la position

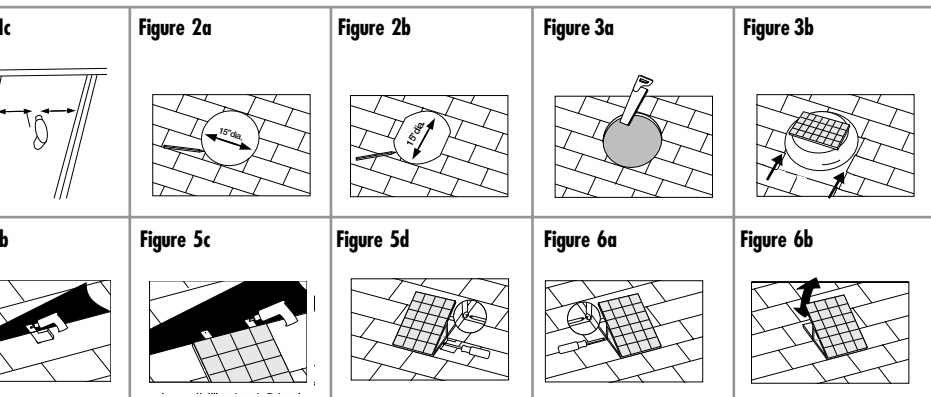
Relevez et séparez tous les bardeaux à 17,8 cm (7 po) du dessus et des côtés de la zone de découpe. Assurez-vous d'avoir enlevé tous les clous pour toiture. À l'aide d'une scie sauteuse ou d'une scie à main, coupez et enlevez tous les bardeaux et le platelage de toit à l'intérieur du cercle de 38,1 cm (15 po) figure 3a. Ne coupez pas les chevrons. Testez la position finale en insérant la moitié supérieure du solin sous les bardeaux relevés. Taillez les bords des bardeaux au besoin (Figure 3b).

4. Fixer et sceller l'évent

Une fois l'emplacement testé, appliquez un cordon d'enduit de toiture ou de scellant uréthane sur la face inférieure du solin de l'évent. Faites glisser l'évent sous les bardeaux supérieurs en vous assurant que la flèche gravée sur le solin pointe vers le faite du toit. Laissez la partie inférieure du solin de l'évent par-dessus les bardeaux pour une résistance maximale aux intempéries. À l'aide de clous pour toiture,

- Assurez-vous que l'hélice et la vis de montage sont bien serrées.
- N'utilisez cet appareil que de la manière indiquée par GAF. Pour toute question, veuillez communiquer avec les Services techniques de Master Flow® au 1-800-211-9612.
- Les ventilations en gaine doivent toujours évacuer l'air vers l'extérieur.

MISE EN GARDE : POUR UNE VENTILATION ORDINAIRE UNIQUEMENT. CE VENTILATEUR EST ÉQUIPÉ D'UN ROTOR NON CARÉNÉ. NE PAS UTILISER DANS DES ENDROITS FACILEMENT ACCESSIBLES AUX PERSONNES OU AUX ANIMAUX. NE PAS UTILISER POUR ÉVACUER DES MATIÈRES OU DES VAPEURS DANGEREUSES OU EXPLOSIVES.



fixez l'évent aux quatre coins et à environ tous les 102 mm (4 po) sur les côtés du solin (Figure 4). Scellez toutes les fixations et têtes de clous exposées, les rebords du solin, les joints verticaux et les bardeaux soulevés.

Remarque : Pour une résistance maximale au vent ou selon l'approbation du code du bâtiment, retirez le capot de l'évent et fixez le solin à tous les 45 degrés, à environ 25,4 mm (1 po) de la paroi du joint vertical. Remplacez le capot de l'évent lorsque vous avez terminé. Scellez toutes les fixations et têtes de clous exposées, les rebords du solin, les joints verticaux et les bardeaux soulevés.

Remarque : Une application excessive d'enduit de toiture en asphalte ou de scellant en uréthane peut causer le cloquage des bardeaux.

5. Installer le panneau solaire (À utiliser seulement si vous installez le panneau solaire sur le platelage de toit)

Retirez le nécessaire de montage du panneau solaire de son emballage. Le nécessaire comprend (2) vis à platelage, (2) boulons 1/4-20, (2) écrous Nylock et (2) ailettes en « L ».

A. Marquez les trous pour les supports en « L » et les trous de montage du rail supérieur... Placez le panneau solaire à au moins 3,8 cm (1,5 po) au-dessus du chevauchement des bardeaux. Alignez les ailettes en « L », en prenant soin de centrer le trou de boulon sur la fente du rail (Figure 5a). À l'aide d'un crayon gras ou d'une craie, tracez le contour des ailettes en « L » sur les bardeaux et marquez les deux trous de montage du rail supérieur.

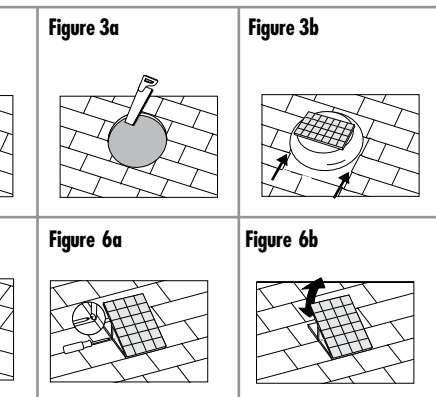
Remarque : Pour éviter toute infiltration potentielle, ne placez pas les ailettes en « L » ni les rails supérieurs sur les espaces verticaux entre les pattes des bardeaux.

B. Fixez les supports en « L » au toit... Après avoir marqué les trous pour les supports en « L » et le rail supérieur, retirez les ailettes en « L » du châssis du panneau solaire et mettez le panneau solaire de côté. Aux emplacements précédemment marqués, soulevez délicatement les bardeaux et glissez chaque ailette en « L » sous le bardeau. Alignez chaque ailette sur la partie visible du contour que vous avez tracé. Tout en soulevant les bardeaux, fixez les deux ailettes en « L » au platelage de toit à l'aide des vis à platelage fournies (Figure 5b). Appuyez sur le bardeau pour le remettre

Important : La configuration de votre panneau solaire peut différer de celle montrée dans les illustrations. Chaque configuration garantit des performances identiques.

Outils requis

- Perceuse • Rallonge électrique • Clé à molette 1/8 po
- Clé à douille ou clé à mèche 7/16 po • Couteau universel
- Scie-sabre électrique ou scie sauteuse et scie égoïne
- Lunettes de sécurité • Casque et autres dispositifs de protection • Équipement antichute • Clous galvanisés pour toiture • Pistolet à caulkateur • Enduit de toiture en asphalte de Type 1 ou 2 conforme ASTM D4586, ou scellant uréthane conforme ASTM C920 • Gants de travail • Échelle • Marteau de charpentier • Tournevis cruciforme • Crayon ou marqueur • Ruban à mesurer



en place. Appliquez de l'enduit de toiture ou un scellant en uréthane sous les bardeaux pour les sceller au toit.

C. Fixez le support du rail supérieur... Soulevez délicatement les bardeaux aux endroits où les trous de montage ont été marqués précédemment. Alignez ensuite le châssis du panneau end les ailettes en « L » déjà installées. Centrez les fentes des rails sur les trous de montage dans les ailettes. Faites glisser les rails supérieurs sous les bardeaux relevés et fixez chaque rail au platelage de toit au moyen d'une vis à platelage fournie (Figure 5c). Appuyez sur les bardeaux pour les remettre en place.

Remarque : Vous pourriez devoir incliner le panneau pour accéder aux trous de montage du rail supérieur.

Remarque : Appliquez de l'enduit de toiture ou un scellant en uréthane sous les bardeaux pour les sceller au toit. Enfin, fixez à nouveau les ailettes en « L » aux rails à l'aide des écrous et des boulons fournis; serrez-les solidement (Figure 5d).

MISE EN GARDE : L'UNITÉ EST FILÉE EN USINE ET PRÊTE À FONCTIONNER. CE VENTILATEUR DÉMARRE AUTOMATIQUÉMENT DÈS QUE LE PANNEAU SOLAIRE EST EXPOSÉ À UNE SOURCE LUMINEUSE. FAITES TOUJOURS PREUVE DE PRUDENCE À PROXIMITÉ DU VENTILATEUR.

6. Ajustez le panneau solaire

Au moment d'ajuster le panneau solaire, assurez-vous de l'incliner ou de le faire pivoter pour maximiser son exposition directe au soleil. Pour incliner le panneau solaire, desserrez les deux vis/écrous (Figure 6a) se trouvant sur le montage du rail ou lien de raccordement. Ensuite, relevez le panneau à la position désirée et resserrez les boulons (Figure 6b). Pour faire pivoter le panneau solaire (pour l'installation sur le capot uniquement), desserrez les quatre écrous à oreilles, faites pivoter le panneau pour l'orienter vers la position désirée et resserrez solidement en place.

Remarque : L'angle optimal du panneau solaire se calcule en ajoutant 20 degrés à la latitude approximative de l'habitation. Si possible, le panneau solaire devrait toujours faire face au sud.

Avis : Si des pièces ou des accessoires sont manquants, ou si le produit ne fonctionne pas correctement, communiquez avec les Services techniques de Master Flow®. Ne retournez PAS le produit chez le détaillant ou le distributeur.