

Instructions d'installation des événements Cobra^{MD} Snow Country^{MC} pour maisons préfabriquées/modulaires

Mise à jour effectuée le : 13/05



Qualité et fiabilité depuis 1886...

Du plus important fabricant nord-américain de revêtements de toiture!

gaf.com

Cobra^{MD} SNOWCOUNTRY^{MC}

Évent d'aération pour faîte

INSTRUCTIONS D'INSTALLATION POUR MAISONS PREFABRIQUÉES/MODULAIRES

Platelage : Utilisez uniquement sur un platelage en bois bien sec et soutenu, construit avec du bois d'une largeur maximale de 6 po doté d'une bonne capacité de rétention des clous. Un platelage en contreplaqué, tel que recommandé par l'American Plywood Association, est acceptable.

Pour que l'évent de faîte fonctionne correctement, il doit être le seul événement d'aération pour les combles aérés. Ne pas utiliser avec des ventelles aux extrémités des pignons, des turbines, des événements de toiture ou des événements électriques.

Restrictions pour la pente : Utilisez uniquement sur des pentes entre 3/12 et 16/12.

ÉTAPE 1 Calculs pour obtenir un système de ventilation équilibré

Pour obtenir un "système équilibré" avec un événement de faîte Cobra^{MD} Snow Country^{MC}, il doit y avoir un système d'entrée d'air (soit des événements de sous-face ou d'avant-toit). Pour une ventilation adéquate, la ventilation d'avant-toit doit être égale à la ventilation au faîte.

REMARQUE : Consultez les codes du bâtiment locaux pour connaître les autres exigences concernant la ventilation.

REMARQUE : En aucun cas la ventilation d'évacuation ne doit excéder la ventilation d'entrée.

Pour déterminer le nombre minimal de pieds carrés de surface nette d'aération libre nécessaire pour obtenir une ventilation équilibrée, utilisez la formule suivante :

$$\frac{\text{Pieds carrés de surface de comble}}{300} = \text{Surface nette d'aération libre minimale requise}$$

L'évent de faîte Cobra^{MD} Snow Country^{MC} offre une surface nette d'aération libre de 18,0 po² par pied linéaire.

Pour déterminer combien de pieds d'évent de faîte Cobra^{MD} Snow Country^{MC} sont nécessaires, utilisez la formule suivante :

$$1/2 \times (\text{surface nette d'aération libre minimale requise}) \times 144 / 18,0 = \text{Nombre minimal de pieds linéaires d'évent de faîte requis}$$

Pour déterminer combien de pieds d'évent d'avant-toit sont nécessaires pour obtenir une ventilation équilibrée, utilisez la formule suivante :

$$X = \text{Surface nette d'aération libre (po}^2 \text{ par pied linéaire) de l'évent d'avant-toit ou du système d'évent d'entrée choisi}$$

$$1/2 \times (\text{surface nette d'aération libre minimale requise}) \times 144 / X = \text{Nombre minimal de pieds linéaires d'évent d'avant-toit requis}$$

ÉTAPE 2 Instructions pour les fentes

Après avoir calculé la longueur totale d'évent de faîte Cobra^{MD} Snow Country^{MC} nécessaire, déterminez l'ouverture de fente requise.

NOTE: If installing on an existing roof, remove the cap shingles from the ridge.

Toits avec un seul faîtage : Découpez une fente de 1 5/8 po le long du faîte de chaque côté (Figure A).

Toits avec double faîtage : Découpez une fente de 2 5/8 po le long du faîte de chaque côté (Figure B).

Marquez l'ouverture de fente et découpez-la en vous assurant que les extrémités de l'ouverture s'arrêtent à au moins 6 po de tout mur d'extrémité et à au moins 12 po des intersections des arêtes et des faîtes ou des cheminées (Figure C).

Aux endroits où les faîtes sont courts (lucarnes, intersections de faîtes), marquez et découpez la fente et assurez-vous que l'extrémité de l'ouverture s'arrête à au moins 12 po de l'intersection du faîte (Figure D).

APPROUVÉ PAR
MIAMI-DADE COUNTY

Approuvée par l'État de Floride
Texas Department of
Insurance (RV-29)
Rapport d'évaluation ICC-ES (ESR-1265)

ÉVÉNEMENTS DE FAÎTE AVEC INDICE DE
RÉSISTANCE DE CLASSE C POUR
L'EXPOSITION À UN FEU EXTERNE
LORSQU'ILS SONT INSTALLÉS
CONFORMÉMENT AUX INSTRUCTIONS
FOURNIES AVEC CES DERNIERS

R15072 9M61

CLASSIFIÉ
UL US

Fig. A

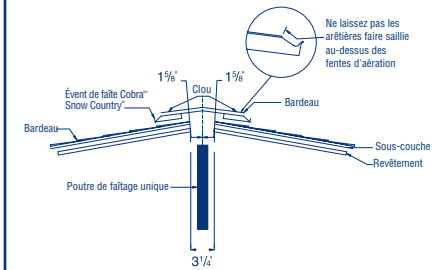


Fig. B

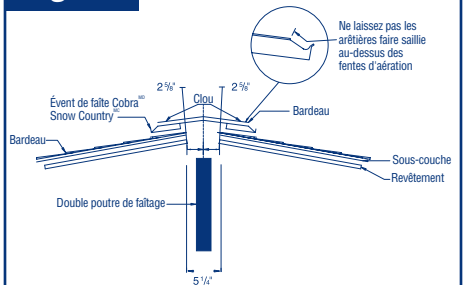


Fig. C

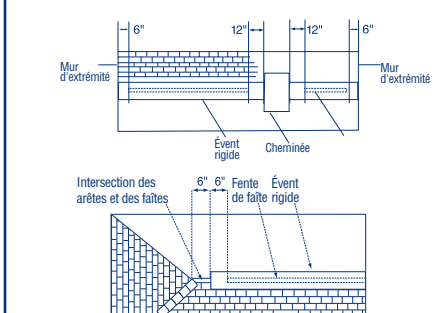
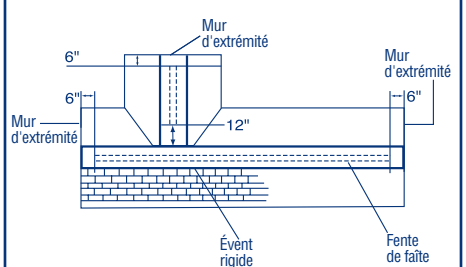


Fig. D



ÉTAPE 3 Installation de l'évent de faîte

Installez, centrez et ajustez l'évent de faîte Cobra^{MD} Snow Country^{MC} par-dessus la fente en pressant l'évent fermement sur la surface de toiture. Fixez la section de l'évent à l'aide de clous de toiture en utilisant les trous de fixation prémoulés. Les clous doivent avoir une longueur d'au moins 1 ¼ po pour pouvoir traverser les platelages en contreplaqué ou d'au moins ¾ po pour traverser les planches de bois (Figure E).

REMARQUE : Des clous d'ancrage de 3 po sont recommandés pour augmenter la résistance au soulèvement par le vent.

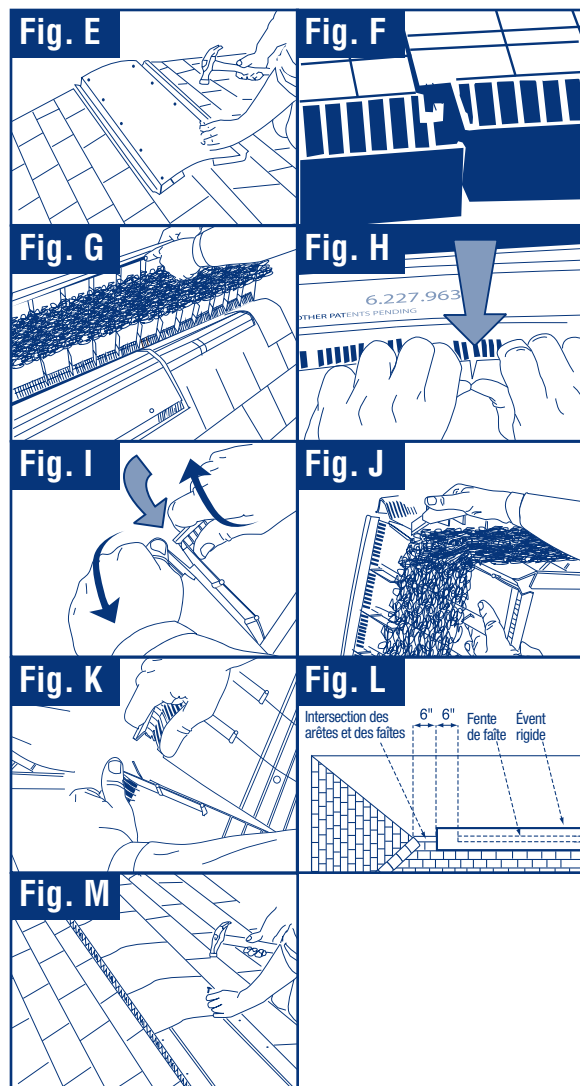
Appliquez les sections suivantes de l'évent de faîte Cobra^{MD} Snow Country^{MC} par-dessus la longueur du faîte à l'aide des pattes de chevauchement ou des sous-pattes (Figure F).

Pour les installations effectuées par temps froid, laissez un espace de 1/8 po entre chaque section d'évent, qu'elles se chevauchent ou non, afin de leur permettre de s'expandre.

À la fin, il est possible d'utiliser la fonction EasyTear^{MC} pour créer une longueur requise pour s'insérer dans l'ensemble.

1. En installant l'extrémité du dessous près de la position finale désirée, sélectionnez la nervure la plus près de la longueur désirée (Figure G).
2. Prenez le déflecteur à deux mains près du cran de découpe du déflecteur et insérez ce dernier à sa place (Figure H).
3. Retournez la section de l'évent et déchirez le bas du déflecteur (Figure I). Répétez les étapes 2 et 3 pour le déflecteur opposé.
4. Après avoir déchiré les déflecteurs, repliez l'évent à plat le long de la couture de déchirement jusqu'à ce qu'il s'enclenche. Après avoir replié l'évent à plat, le filtre peut être coupé à l'aide d'un couteau universel (Figure J).
5. Déchirez les deux parties pour obtenir la longueur désirée. Jetez la portion restante (Figure K).

Placez l'extrémité de chevauchement nouvellement découpée sur l'extrémité du dernier événement complet installé et clouez-la en place tel qu'indiqué ci-dessus. Si la section finale de l'évent ne peut être complétée à l'aide du système EasyTear^{MC}, coupez la section à la longueur désirée. Installez l'extrémité découpée à côté de la dernière section installée et calfeutrez le joint. Assurez-vous d'installer l'extrémité finale à l'extérieur pour prévenir l'infiltration causée par les intempéries.



Veillez prendre les remarques suivantes en note :

1. Ne pas installer sur les arêtes.
2. Pour obtenir une apparence homogène, installez l'évent de faîte Cobra^{MD} Snow Country^{MC} sur toute la longueur du faîte en vous assurant que l'évent dépasse la fente d'au moins 6 po.
3. Afin de prévenir les infiltrations causées par les intempéries et l'entrée d'insectes lors d'installations impliquant des intersections d'arêtes et de faîtes, installez l'extrémité de l'évent de faîte Cobra^{MD} Snow Country^{MC} à au moins 6 po de l'intersection (voir la Figure L).
4. Pour les installations sur des bardeaux stratifiés, appliquer une ligne de silicone ou de bitume de collage sous le bord extérieur du déflecteur sur toute la longueur du faîte et des côtés exposés de manière à ce que tous les interstices soient remplis. N'utilisez pas trop de bitume de collage car cela pourrait entraîner le cloquage des bardeaux.
5. Lors de l'aération de plafonds voûtés et cathédrale, chaque cavité de solive et de chevron doit être ventilée aux deux extrémités et avoir un espace libre d'au moins 1 ¼ po.

ÉTAPE 4 Installation des arêtières

Installez les arêtières directement sur l'évent comme à l'habitude. Les clous doivent être assez longs pour traverser les platelages en contreplaqué ou pour pénétrer d'au moins ¾ po dans les planches. Une ligne directrice pour les clous tracée au sommet de l'évent sert de guide (Figure M).

REMARQUE : Des clous d'ancrage de 3 po sont recommandés pour augmenter la résistance au soulèvement par le vent.



Qualité et fiabilité depuis 1886... Du plus important fabricant nord-américain de revêtements de toiture!