

INSTRUCTIONS



Roof decks: For use on minimum 3/8" (10 mm) plywood or oriented strand board (OSB) decking as recommended by APA - The Engineered Wood Association. Wood plank decks are also acceptable, but must be well-seasoned and supported, having a maximum 1/8" (3 mm) spacing, a minimum nominal 1" (25 mm) thick lumber, a maximum 6" (152 mm) width, an adequate nail-holding capacity, and a smooth surface.

Note: Unless used with Cobra® Hip Vent, for ridge vent to function properly, it should be the only exhaust vent for the vented attic space. However, if the ridge vent is being used in conjunction with a hip vent, the total exhaust NFVA should match the total intake NFVA for the vented attic space. Do not use with gable-end or roof louvers, wind turbines, solar or powered vents, or other exhaust vents.

Slope restrictions: Use only on slopes between 3:12 and 16:12.

Note: GAF recommends the use of properly installed filtered ridge vents in geographic areas prone to regular snowfall, as well as those borderline areas that may experience snowfall, albeit infrequently.

Step 1

Calculations for a balanced ventilation system

To achieve a balanced system with Cobra® 4' (1.21 m) plastic ridge vents, there must be an air intake system (i.e., soffits, fascia, or undereave intake vents). For proper ventilation, the amount of intake ventilation must equal the amount of exhaust ventilation at the ridge.

Note: Consult local building codes for other ventilation requirements. In no case should the amount of exhaust ventilation exceed the amount of intake ventilation.

To determine the minimum square feet of net free ventilating area (NFVA) needed for a balanced ventilation system, use the following formula:

$$\frac{\text{Sq. ft. of attic floor space} = \text{Min. sq. ft. of NFVA needed}}{300}$$

Cobra® 4' (1.21 m) plastic ridge vents have 18.0 square inches of NFVA per linear foot (38,100 mm² of NFVA per linear meter). To determine how many feet (meters) of Cobra® 4' (1.21 m) plastic ridge vent is needed, use the following formula:

$$\frac{1}{2} \times (\text{min. sq. ft. of NFVA needed}) \times 144/18 = \text{Min. linear feet of plastic ridge vent needed}$$

$$\frac{1}{2} \times (\text{min. m}^2 \text{ of NFVA needed}) \times 1,000,000/38,100 = \text{Min. linear meters of plastic ridge vent needed}$$

To determine the amount of intake vent required, use the following formula:

$$X = \text{NFVA (sq. in. per lin. ft.) of the intake vent selected}$$

$$X = \text{NFVA (mm}^2 \text{ per lin. m) of the intake vent selected}$$

$$\frac{1}{2} \times (\text{min. sq. ft. of NFVA needed}) \times 144/X = \text{Min. linear feet of intake vents needed}$$

$$\frac{1}{2} \times (\text{min. m}^2 \text{ of NFVA needed}) \times 1,000,000/X = \text{Min. linear meters of intake vents needed}$$

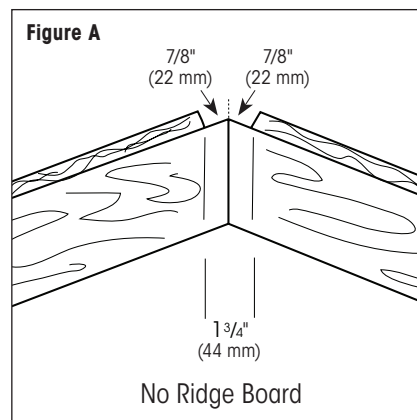
Step 2

Instruction for slots

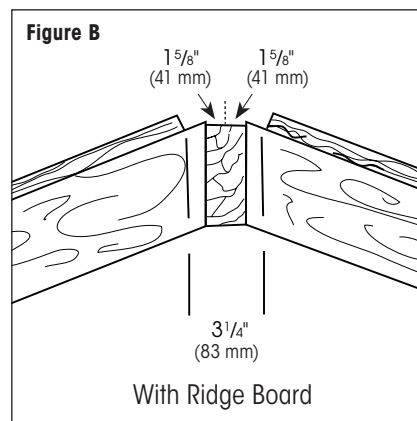
After calculating the total length of Cobra® 4' (1.21 m) plastic ridge vent needed, determine the necessary slot opening required.

Note: If installing on an existing roof, remove the cap shingles from the ridge.

Roofs without a ridge board: Cut a 7/8" (22 mm) opening along the ridge on each side (Figure A).

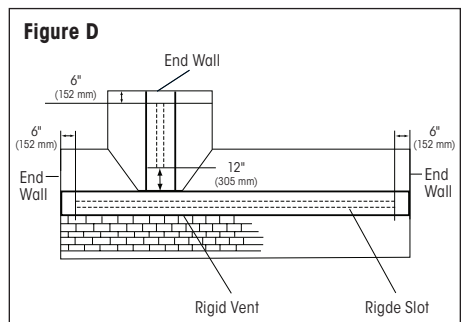
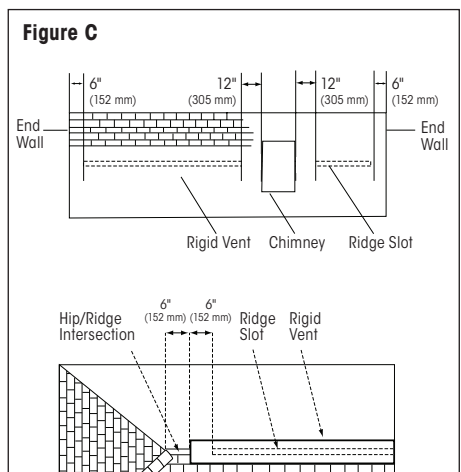


Roofs with a ridge board: Cut a 1 5/8" (41 mm) opening along the ridge on each side (Figure B).



Note: Maximum slot opening is 3 1/4" (83 mm) wide.

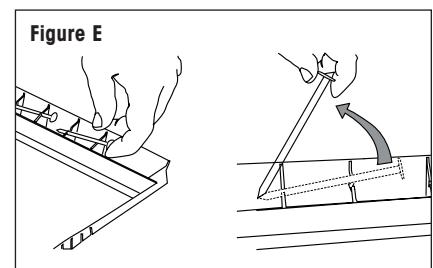
Mark off and cut the slot opening, making sure that the ends of the opening stop at least 6" (152 mm) from any end walls and 12" (305 mm) from hip and ridge intersections or chimneys (Figure C). Where short ridges (dormers, ridge intersections) are used, mark and cut the slot making sure that the end of the opening stops at least 12" (305 mm) from the ridge intersection (Figure D).



Step 3

Ridge vent installation

Place, center, and conform the Cobra® 4' (1.21 m) plastic ridge vent over the slot with the vent resting firmly against the roof surface. For Cobra® Snow Country® Advanced and Cobra® Rigid Vent 3™ only, use the nails provided on each vent. Grasp the attached nails by the head and peel back. Rotate the nail to a vertical position for easy removal (Figure E).

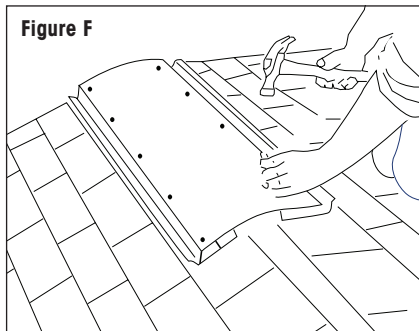


INSTRUCTIONS

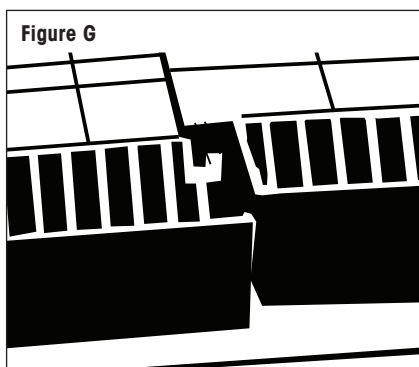


For Cobra® Snow Country®, use nails at least 1³/₄" (44 mm) or longer. Attach the vent section using the previously mentioned nails through the pre-molded nailing holes (Figure F). Nails must always penetrate through plywood and OSB decks or at least 3/4" (19 mm) into wood planks.

Note: 3" (76 mm) ring-shank nails are recommended for increased uplift resistance.



Apply the subsequent Cobra® 4' (1.21 m) rigid vent sections over the length of the ridge using the overlap/underlap tabs (Figure G).



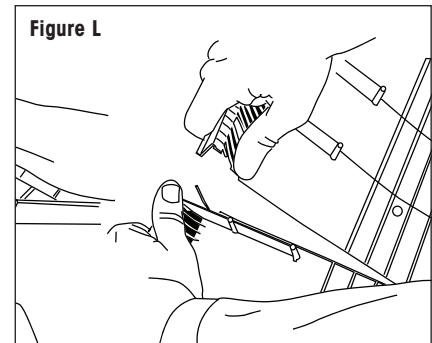
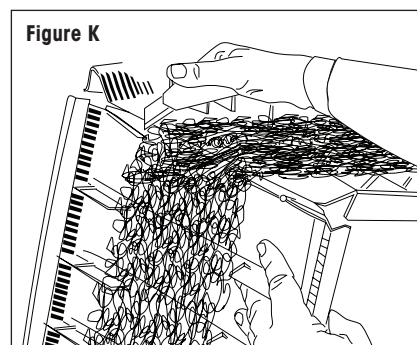
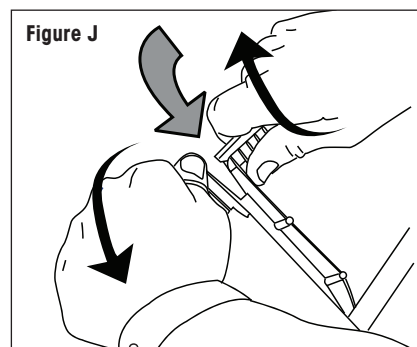
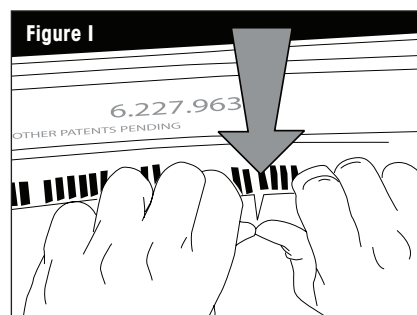
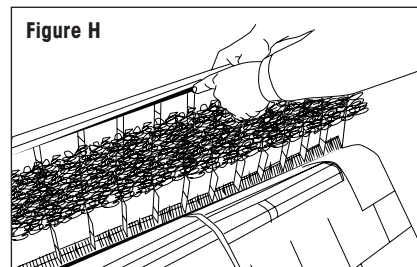
For installations in cold weather, leave 1/8" (3 mm) gap between overlap and underlap of each vent section to allow for expansion.

At the end, it may be possible to use the EasyTear™ custom length system to create a specific length part to fit.

1. With the underlap end of the part near the final end position desired, select the support rib nearest your desired length (Figure H).
2. Grasp the baffle with both hands close to the baffle cut notch and snap the baffle at this location (Figure I).
3. Flip the vent section over, then tear the bottom of the baffle apart (Figure J). Repeat steps 2 and 3 on the opposite baffle.
4. After the baffles have been torn, fold the vent back flat along the tear seam until it snaps. After folding back flat, the filter on Snow Country® and Snow Country® Advanced can be cut with a utility knife (Figure K).

5. Tear the two parts to get your desired custom length part. Discard the leftover portion (Figure L).

Place the newly cut overlap edge over the end of the last full vent installed and nail in place as shown above. If the final vent section can not be completed using the EasyTear™ system, cut the section to the desired length. Butt the cut end to the last section installed and caulk the joint. Be sure the finished end is installed to the outside to prevent weather infiltration.



Please note the following:

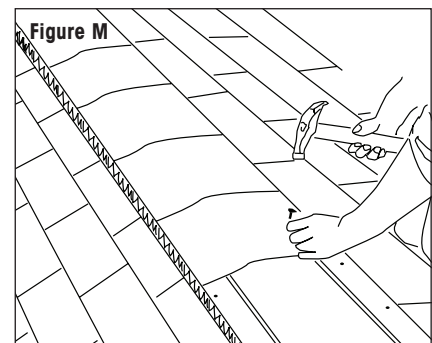
1. Do not install on hips.
2. For a uniform appearance, install Cobra® 4' (1.21 m) rigid vent over the entire length of the ridge, making sure that the vent extends past the slot opening by at least 6" (152 mm).
3. For applications with hip and ridge intersections, to prevent potential weather or insect infiltration, terminate the Cobra® ridge vent at least 6" (152 mm) short of the intersection.
4. For installations over extra-thick field shingles, a bead of roof cement or polyurethane roofing sealant can be applied to the underside of the outer baffle along the entire ridge and at exposed edges so that the gaps are completely filled. Do not use excess roof cement or polyurethane roofing sealant, as it may cause blistering of the shingles.
5. When venting vaulted and cathedral ceilings, each joist/rafter cavity must be vented at both ends and have at least 1³/₄" (44 mm) clearance.

Step 4

Cap shingle installation

Install the cap shingles directly to the vent, using included 3" (76 mm) ring shank nails provided only with Cobra® Snow Country® Advanced and Cobra® Rigid Vent 3™. For Cobra® Snow Country®, nails must be of sufficient length to penetrate through plywood decks or at least 3/4" (19 mm) into wood planks. A nail line is inscribed on the top of the vent to serve as a guide (Figure M).

Note: 3" (76 mm) ring shank nails are recommended for increased uplift resistance.



INSTRUCCIONES



Cubiertas de techos: Para usar en cubiertas de madera contrachapada o panel de fibra orientada (OSB) de 3/8" (10 mm) de mínimo, según lo recomendado por APA - The Engineered Wood Association. Las cubiertas de tablas de madera también son aceptables, pero deben estar bien curadas y con buen apoyo con una separación máxima de 1/8" (3 mm), y usar una madera con un grosor nominal mínimo de 1" (25 mm), un ancho nominal máximo de 6" (152 mm), y tener capacidad adecuada de retención de clavos y una superficie suave.

Nota: A menos que se utilice con Respiradero Cobra® para techos a cuatro aguas, para que el respiradero de cumbrera funcione correctamente, debe ser el único respiradero de escape en el espacio ventilado del ático. Sin embargo, si el respiradero de cumbrera se utiliza junto con un respiradero de cuatro aguas, el NFVA de escape total debería coincidir con el NFVA de ingreso total para el espacio de ventilación del ático. No use con rejilla para techos o hastiales, turbinas de viento, respiraderos solares ni mecánicos, ni otros respiraderos de escape.

Restricciones para la pendiente: Use únicamente en pendientes entre 3:12 y 16:12.

Nota: GAF recomienda el uso de respiraderos de cumbrera con filtro correctamente instalados en zonas geográficas propensas a nevadas habituales, y aquellas zonas "límite" que pueden tener nevadas, de manera poco frecuente.

Paso 1

Cálculos para un sistema de ventilación equilibrado

Para alcanzar un "sistema equilibrado" con respiraderos de cumbrera de plástico Cobra® de 4' (1.21 m), debe haber un sistema de entrada de aire (es decir, sofitos, imposta o respiraderos de entrada con canales de alero). Para una ventilación adecuada, la cantidad de ventilación de entrada debe ser equivalente a la cantidad de ventilación de escape de la cumbrera.

Nota: Consulte los códigos de construcción locales para conocer otros requisitos de ventilación. La cantidad de ventilación de escape no debe exceder, en ningún caso, la cantidad de ventilación de entrada.

Para determinar la medida mínima del espacio libre neto de ventilación (NFVA) necesario para un sistema de ventilación equilibrado, use la siguiente fórmula:

$$\frac{\text{Pies cuadrado de espacio de la planta ático}}{300} = \text{Pies cuadrados mínimos de NFVA necesarios}$$

Los respiraderos de cumbrera de plástico Cobra® de 4' (1.21 m) tienen 18.0 pulgadas cuadradas de NFVA por pie lineal (38,100 mm² de NFVA por metro lineal). Para determinar cuántos pies (metros) de respiradero de cumbrera de plástico Cobra® de 4' (1.21 m) son necesarios, use la siguiente fórmula:

$$\frac{1}{2} \times (\text{pies cuadrados mín. de NFVA necesario}) \times \frac{144}{18} = \text{Pies lineales mín. de respiradero de cumbrera de plástico necesario}$$

$$\frac{1}{2} \times (\text{m}^2 \text{ de NFVA necesario}) \times \frac{1,000,000}{38,100} = \text{Metros lineales mín. de respiradero de cumbrera de plástico necesario}$$

Para determinar la cantidad de respiradero de entrada necesario, use la siguiente fórmula:

$$X = \text{NFVA (pulgada cuadrada por pie lineal) de respiradero de entrada seleccionado}$$

$$X = \text{NFVA (mm}^2 \text{ por metro lineal) del respiradero de entrada seleccionado}$$

$$\frac{1}{2} \times (\text{pies cuadrados mín. de NFVA necesario}) \times \frac{144}{X} = \text{Pies lineales mín. de respiraderos de entrada necesarios}$$

$$\frac{1}{2} \times (\text{m}^2 \text{ mín. de NFVA necesario}) \times \frac{1,000,000}{X} = \text{Metros lineales mín. de respiradero de entrada necesarios}$$

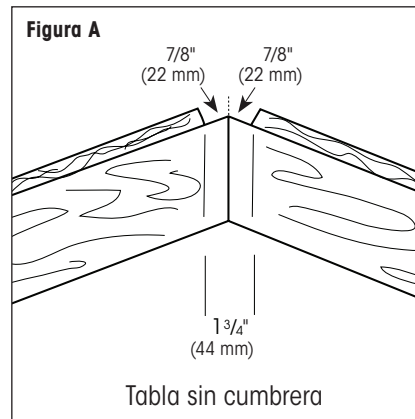
Paso 2

Instrucciones para ranuras

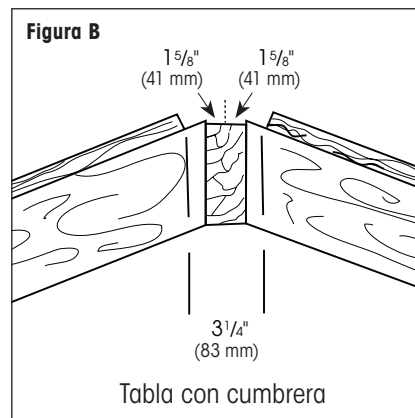
Después de calcular la longitud total de respiradero de cumbrera de plástico Cobra® de 4' (1.21 m) necesario, determine la abertura de ranura necesaria.

Nota: Si se va a instalar en un techo existente, quite las tejas superiores de la cumbrera.

Techos sin una viga de cumbrera: Corte una abertura de 7/8" (22 mm) a lo largo de la cumbrera en cada lado (Figura A).

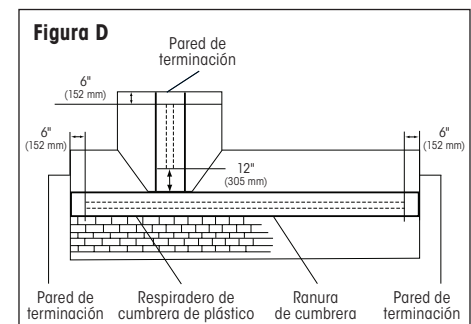
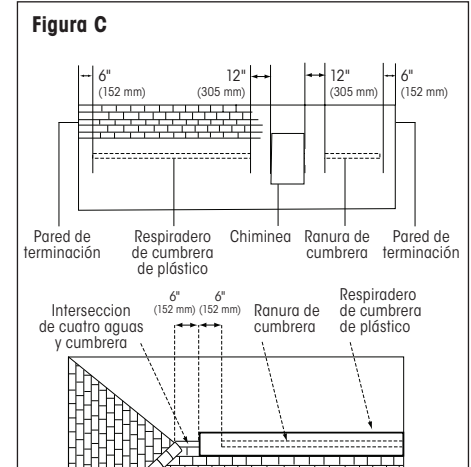


Techos con una viga de cumbrera: Corte una abertura de 1 5/8" (41 mm) a lo largo de la cumbrera en cada lado (Figura B).



Nota: La abertura de ranura máxima es de 3 1/4" (83 mm) de ancho.

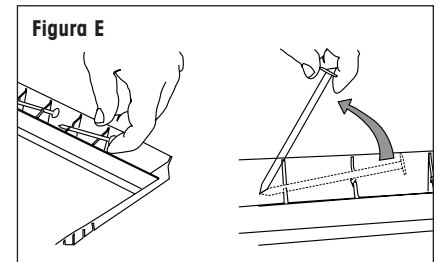
Marque y corte la abertura de la ranura y asegúrese de que los extremos de la abertura queden a 6" (152 mm) como mínimo de las paredes de terminación y a 12" (305 mm) de las intersecciones de cuatro aguas y de cumbreras o chimeneas (Figura C). Cuando se empleen cumbreras cortas (buhardillas, intersecciones de cumbrera), marque y corte la ranura, y asegúrese de que el extremo de la abertura quede a 12" (305 mm) como mínimo de la intersección de la cumbrera (Figura D).



Paso 3

Instalación de respiradero de cumbrera

Coloque, centre y ajuste el respiradero de cumbrera de plástico Cobra® 4' (1.21 m) sobre la ranura con el respiradero apoyado firmemente contra la superficie del techo. Para Cobra® SnowCountry® Advanced y Cobra® RigidVent 3™ únicamente, use los clavos que vienen con cada respiradero. Agarre los clavos fijados desde la cabeza y quite. Gire el clavo a una posición vertical para que sea más fácil quitarlo (Figura E).

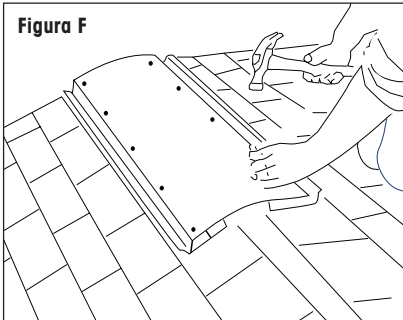


INSTRUCCIONES

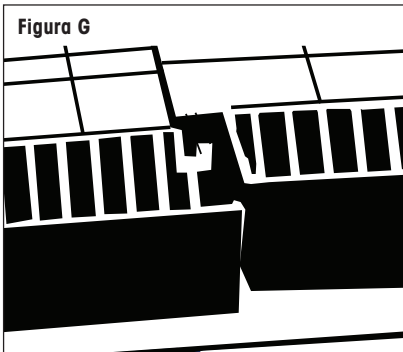


Para Cobra® Snow Country®, use clavos de al menos 1 3/4" (44 mm) o más largos. Una la sección del respiradero con los clavos mencionados a través de los orificios para clavos previamente moldeados (Figura F). Los clavos siempre deben penetrar las cubiertas de madera contrachapada y OSB o al menos 3/4" (19 mm) en las tablas de madera.

Nota: Se recomienda usar clavos de vástago anillado de 3" (76 mm) para aumentar la resistencia a la elevación.



Aplique las secciones posteriores de respiradero de cumbrera de plástico Cobra® 4' (1.21 m) a lo largo de la cumbrera con lengüetas de superposición/solapamiento (Figura G).

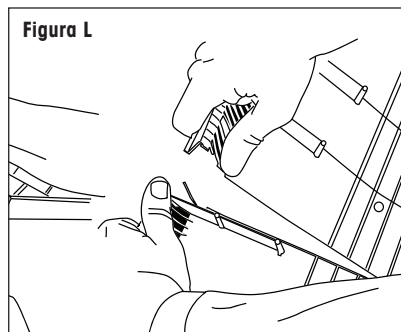
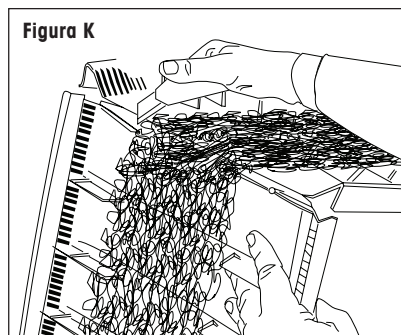
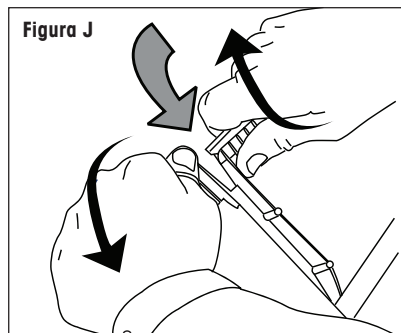
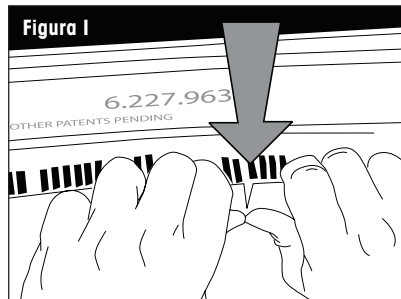
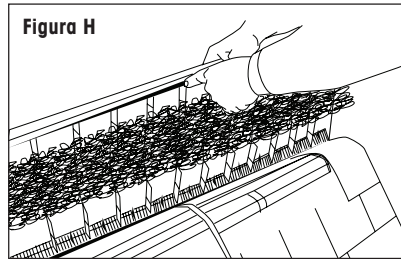


Para instalaciones en clima frío, deje un espacio de 1/8" (3 mm) entre la superposición y el solapamiento de cada sección del respiradero para permitir la expansión.

Al final, quizás se pueda usar el sistema de largo personalizado EasyTear™ para crear una sección de largo específico que se ajuste.

1. Con el extremo solapado de la pieza cerca de la posición final deseada, seleccione el nervio de apoyo más cercano a la longitud deseada (Figura H).
2. Agarre el separador con ambas manos cerca de la muesca y presione el separador en este lugar (Figura I).
3. Voltee la sección del respiradero, después arranque la parte de abajo del separador (Figura J). Repita los pasos 2 y 3 con el separador opuesto.
4. Después de haber arrancado los separadores, doble el respiradero a lo largo de la unión hasta que encaje. Después de doblar, se pueden cortar los filtros del Snow Country® y Snow Country® Avanzado con un cuchillo multiuso (Figura K).

5. Rompa las dos partes para obtener la parte del largo deseado. Deseche la sección de sobra (Figura L).



Coloque el borde recientemente superpuesto al final del último respiradero completo instalado y fije con clavos como se indicó anteriormente. Si la sección del respiradero final no se puede completar con el sistema EasyTear™, corte la sección por el largo deseado. Tope el corte con la última sección instalada y selle la unión. Asegúrese de que el extremo terminado esté instalado hacia afuera para evitar infiltraciones a la intemperie.

Tener en cuenta lo siguiente:

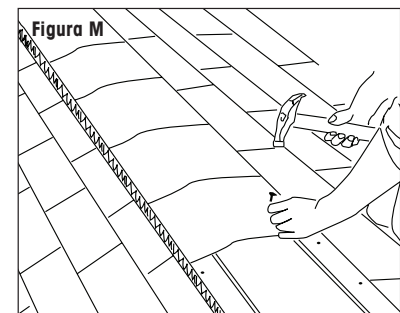
1. NO instale sobre cuatro aguas.
2. Para un aspecto uniforme, instale el respiradero de cumbrera de plástico Cobra® de 4' (1.21 m) sobre el largo total de la cumbrera, y asegúrese de que el respiradero se extienda más allá de la abertura de la ranura, al menos 6" (152 mm).
3. En aplicaciones con intersecciones de cuatro aguas y de cumbreras, para evitar posibles infiltraciones de insectos o causadas por el clima, cierre el respiradero de cumbrera de plástico Cobra® a 6" (152 mm) de la intersección, como mínimo.
4. Para mayor protección de las instalaciones con tejas extragrasas, se puede aplicar una línea de cemento para techos o sellador para techos de poliuretano en la parte interna del separador exterior del respiradero a lo largo de toda la cumbrera y en bordes expuestos de manera que los grandes vacíos se llenen por completo. No use cemento para techos en exceso, ya que puede causar ampollamiento de las tejas.
5. Cuando se ventilan techos abovedados y estilo catedral, se debe ventilar la cavidad de cada viga o vigueta en ambos extremos y tener un espacio de 1 3/4" (44 mm) como mínimo.

Paso 4

Instalación de la teja superior

Instale las tejas superiores directamente en el respiradero, para esto, use los clavos de vástago anillado de 3" (76 mm) incluidos que vienen únicamente con Cobra® Snow Country® Advanced y Cobra® Rigid Vent 3™. Para Cobra® Snow Country®, los clavos deben tener la longitud suficiente para penetrar las cubiertas de madera contrachapada y OSB, o al menos 3/4" (19 mm) en las tablas de madera. Se graba una línea de clavos en la parte superior del respiradero como guía (Figura M).

Nota: Se recomienda usar clavos de vástago anillado de 3" (76 mm) para aumentar la resistencia a la elevación.



INSTRUCTIONS



Platelages de toit : À utiliser un contreplaqué ou des panneaux à copeaux orientés (OSB) au minimum de 10 mm (3/8 po) tel que recommandé par l'APA (Engineered Wood Association). Le platelage en planches de bois est également acceptable, mais doit être bien composé et soutenu avec un espacement maximal de maximum de 3 mm (1/8 po) et doit être construits avec du bois d'œuvre d'une épaisseur nominale minimale de 25 mm (1 po), d'une largeur maximale de 152 mm (6 po), ayant une capacité de support des clous adéquate ainsi qu'une surface lisse.

Remarque : Sauf si utilisé avec un événement Cobra®, pour événement de faîtière pour fonctionner correctement, il devrait être le seul événement de faîtière de l'événement d'évacuation d'air. Toutefois, si l'événement de faîtière est utilisé conjointement avec un événement de faîtière, la surface libre nette totale doit correspondre à son arrivée d'air totale de l'événement d'évacuation d'air. Ne pas utiliser avec des ventelles d'extrémité de pignon ou de toit, d'éolienne, d'événements électriques ou à énergie solaire, ou d'autres événements d'évacuation.

Restrictions de pente : À utiliser uniquement sur des pentes entre 3:12 et 16:12.

Remarque : GAF recommande l'utilisation d'événements de faîtière filtrés correctement installés dans les zones géographiques sujettes à des chutes de neige régulières, ainsi que les zones « limites » qui peuvent être touchées par des chutes de neige, bien que rarement.

Étape 1

Calculs d'un système de ventilation équilibré

Pour arriver à un « système équilibré », avec les événements de faîtière en plastique Cobra® de 1,21 m (4 pi), il doit y avoir un système de prise d'air, (p. ex., sous-face, une bordure, ou des événements d'arrivée d'air) au sous-toit. Pour une bonne ventilation, la quantité de ventilation d'arrivée d'air doit être égale à la quantité d'évacuation d'air extraction à la faîtière.

Remarque : Consultez les codes du bâtiment locaux pour connaître les exigences en matière de ventilation. En aucun cas le débit d'air de la ventilation d'évacuation devrait dépasser le débit d'air de la ventilation d'arrivée d'air.

Pour déterminer le minimum de pieds carrés de de la surface libre nette nécessaire à un système de ventilation équilibré, la formule suivante est à utiliser :

$$\frac{\text{Pi}^2 \text{ de l'espace de plancher du grenier}}{300} = \text{Pi}^2 \text{ min. de surface libre nette nécessaire}$$

Les événements de faîtière en plastique Cobra® de 1,21 m (4 pi) ont 38,100 mm² de surface libre nette par mètre linéaire (18 pouces carrés de surface libre nette par pied linéaire). Pour déterminer combien de mètres (pieds) d'événements de faîtière en plastique Cobra® de 1,21 m (4 pi) sont nécessaires, la formule suivante est à utiliser :

$$1/2 \times (\text{pi}^2 \text{ min. de surface libre nette}) \times 144/18 = \text{Pied linéaire min. d'événement de faîtière en plastique est nécessaire}$$

$$1/2 \times (\text{min. m}^2 \text{ de surface libre nette nécessaire}) = \text{Mètre linéaire min. d'événement de faîtière nécessaire}$$

Pour déterminer la quantité d'événements d'arrivée d'air requis, la formule suivante est à utiliser :

$$X = \text{Surface libre nette (pi}^2 \text{ par pi. linéaire) d'événement d'arrivée d'air sélectionné.}$$

$$X = \text{Surface libre nette (mm}^2 \text{ par m. linéaire) d'événement d'arrivée sélectionné}$$

$$1/2 \times (\text{pi}^2 \text{ min. de surface libre nette nécessaire}) \times 144/X = \text{Pied linéaire min. de événement d'arrivée d'air nécessaire}$$

$$1/2 \times (\text{m}^2 \text{ min. de surface libre nette nécessaire}) \times 1,000,000/X = \text{Mètres linéaires d'événement d'arrivée d'air nécessaire}$$

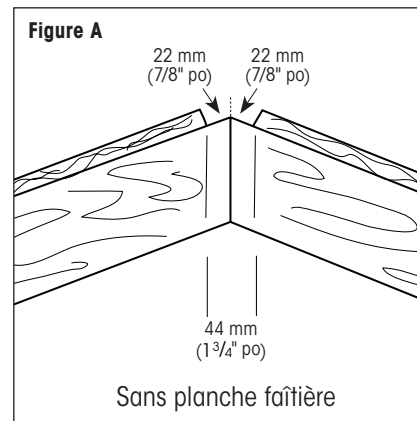
Étape 2

Instructions pour les fentes

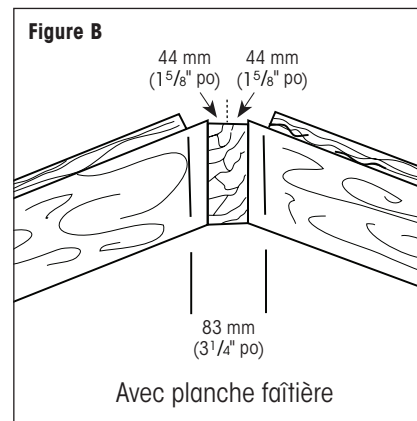
Après avoir calculé la longueur totale de l'événement de faîtière en plastique de 1,21 m (4 pi) Cobra® nécessaire, déterminer l'ouverture nécessaire de la fente.

Remarque : Si l'installation est faite sur un toit existant, retirer les bardeaux de faîtière protection de la faîtière.

Toits sans planche faîtière : découpez 22 mm (7/8 po) le long de la faîtière de chaque côté (Figure A).

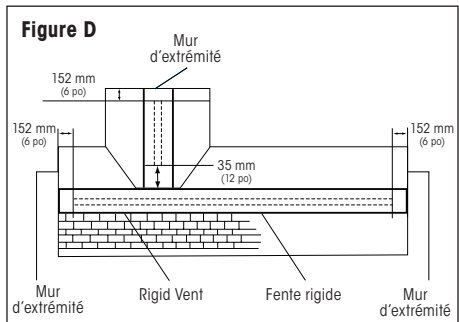
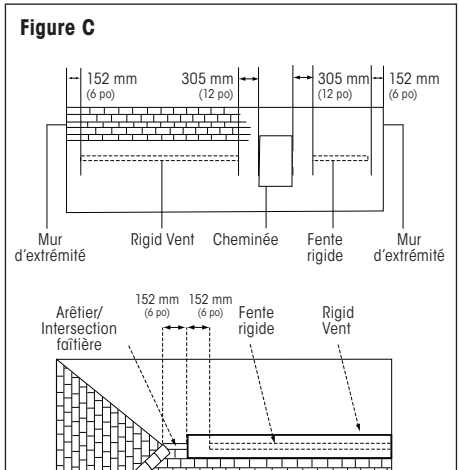


Toits avec planche faîtière : Découpez une ouverture de 41 mm (1 5/8 po) le long de la faîtière de chaque côté (Figure B).



Remarque : L'ouverture maximale de la fente est de 83 mm (3 1/4 po) de largeur.

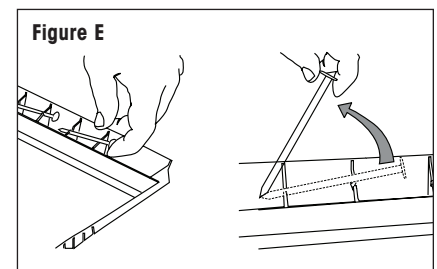
Marquer et couper l'ouverture de la fente en s'assurant que les extrémités de l'ouverture s'arrêtent à au moins 152 mm (6 po) de tous les murs d'extrémité et à 305 mm (12 po) des intersections de l'arêtière et de la faîtière ou des cheminées (Figure C). Lorsque des faîtières courtes (lucarnes, intersections de faîtière) sont présentes, marquer et couper et s'assurer que l'extrémité de l'ouverture s'arrête au moins à 305 mm (12 po) de l'intersection de la faîtière (Figure D).



Étape 3

Installation de l'événement de faîtière

Placer, centrer, et faites épouser l'événement de faîtière en plastique Cobra® de 1,21 m (4 pi) sur la fente avec la ventilation reposant fermement contre la surface du toit. Pour Cobra® Snow Country® Advanced et Cobra® Rigid Vent 3™ seulement, utilisez les clous fournis sur chaque événement. Saisir les clous attachés par la tête et peler l'arrière. Tournez le clou en position verticale pour faciliter le retrait (Figure E).

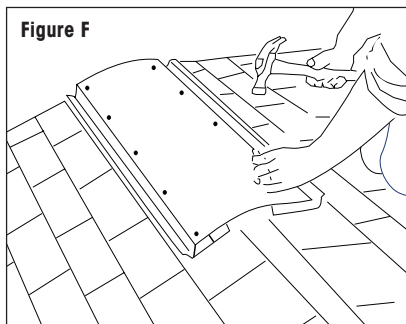


INSTRUCTIONS

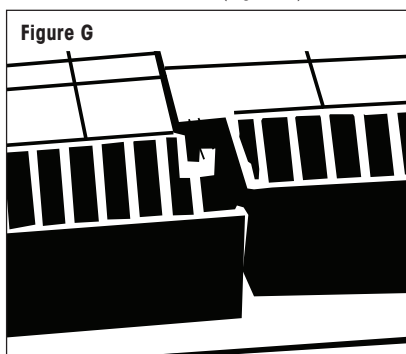


Pour Cobra® Snow Country®, utiliser des clous d'au moins 44 mm (1 ¾ po) ou plus longs. Attacher la section de ventilation à l'aide des clous mentionnés précédemment à travers les trous de clouage pré-moulés (Figure F). Les clous doivent toujours pénétrer à travers le platelage en contreplaqué à une profondeur 19 mm (3/4 po) dans les planches de bois.

Remarque : Pour une meilleure résistance au vent, nous recommandons des clous à tige annelée de 76 mm (3 po).



Appliquer les sections d'évent de faîtière en plastique subséquentes de 1,21 m (4 pi) Cobra® sur la longueur de la faîtière en utilisant les pattes de dessous et de dessus du recouvrement (Figure G).

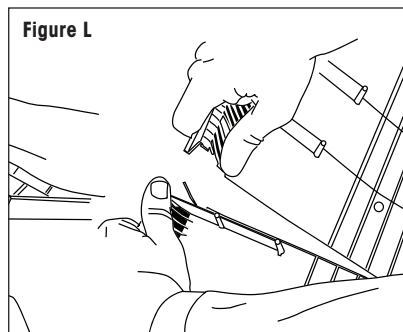
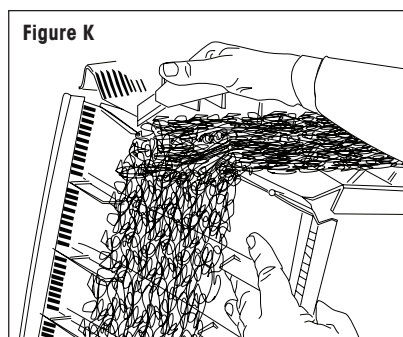
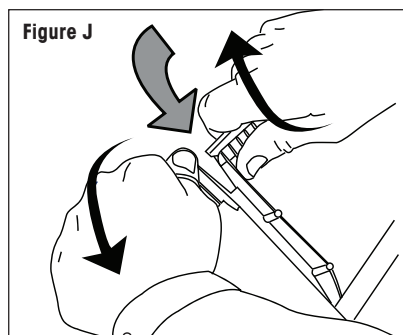
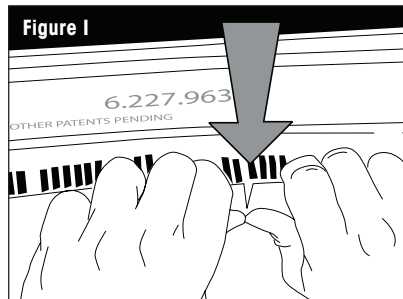
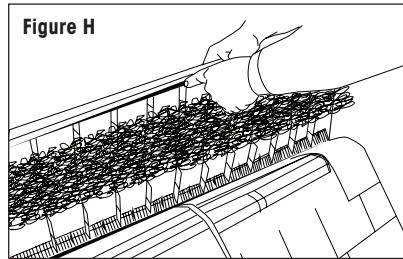


Pour les installations par temps froid, laissez un espace de 3 mm (1/8 po) au-dessous et au-dessus de chaque section d'évent pour permettre la contraction.

À la fin, il sera peut-être possible d'utiliser le système de longueur personnalisée EasyTear™ pour créer une pièce de longueur spécifique.

1. Avec l'extrémité de dessous de la partie arrière de la position d'extrémité finale voulue, choisir l'élément de fixation le plus proche de la longueur voulue (Figure H).
2. Saisir la cloison avec les deux mains à proximité de l'encoche coupée de la cloison et la fixer en place à cet endroit (Figure I).
3. Retournez la section de ventilation, puis déchirez le bas de la cloison espacée (Figure J). Répéter les étapes 2 et 3 sur la cloison opposée.
4. Une fois que les cloisons ont été déchirées, replier l'évent à plat le long de la couture jusqu'à ce qu'il se fixe en place. Après avoir replié à plat, le filtre sur Snow Country® et Snow Country® Advanced peut être coupé avec un couteau (Figure K).

5. Déchirez les deux parties pour obtenir la pièce de la longueur personnalisée voulue. Jeter la portion restante (Figure L).



Placez le bord de recouvrement nouvellement coupé sur l'extrémité du dernier évent complet installé et clouez-le comme indiqué ci-dessus. Si la section de ventilation finale ne peut pas être complétée à l'aide du système EasyTear™, couper la section à la longueur voulue. Enfoncer la fin de la coupe à la dernière section installée et calfeutrer le joint. S'assurer que l'extrémité finie est installée à l'extérieur pour prévenir tout type d'infiltration.

Veillez noter ce qui suit :

1. Ne pas installer sur les arêtiers.
2. Pour une apparence uniforme, installer 1,21 m (4 pi) d'évent de faîtière en plastique Cobra® sur toute la longueur de la faîtière, en s'assurant que l'évent se prolonge passé l'ouverture de la fente d'au moins 152 mm (6 po).
3. Pour les applications aux intersections de l'arêtier et de la faîtière, afin de prévenir les intempéries ou l'infiltration d'insectes, mettre fin au évent de faîtière en plastique® à au moins 152 mm (6 po) de l'intersection.
4. Pour une protection supplémentaire sur les installations avec des bardeaux très épais, un cordon de ciment de toiture ou un mastic de toiture en polyuréthane peut être appliquée sur la face inférieure de la cloison extérieure de l'évent le long de la crête entière et sur les bords apparents de sorte que tous les grands espaces soient complètement comblés. N'utilisez pas un excès d'enduit de toiture ou de scellant à base de polyuréthane de toiture, car cela pourrait provoquer des cloquages sur les bardeaux.
5. Lorsque des ouvertures d'évent sont faites dans des plafonds voûtés ou cathédrales, chaque solive/chevron doit être ventilé aux deux extrémités et avoir un dégagement d'au moins 44 mm (1 ¾ po).

Étape 4

Installation du bardeau de faîtière

Installer le bardeau de faîtière directement sur l'évent, à l'aide des clous à tige annelée de 76 mm (3 po) fournis seulement avec Cobra® Snow Country® Advanced et Cobra® Rigid Vent 3™. Pour Cobra® Snow Country®, les clous doivent avoir une longueur suffisante pour pénétrer dans le contreplaqué et le platelage OSB ou d'au moins 19,1 mm (3/4 po) dans les planches de bois. Servez-vous des indications sur le dessus de l'évent pour enfoncer les clous (Figure M).

Remarque : pour une meilleure résistance au vent, nous recommandons des clous à tige annelée de 76 mm (3 po).

