

Safety Considerations and Warnings

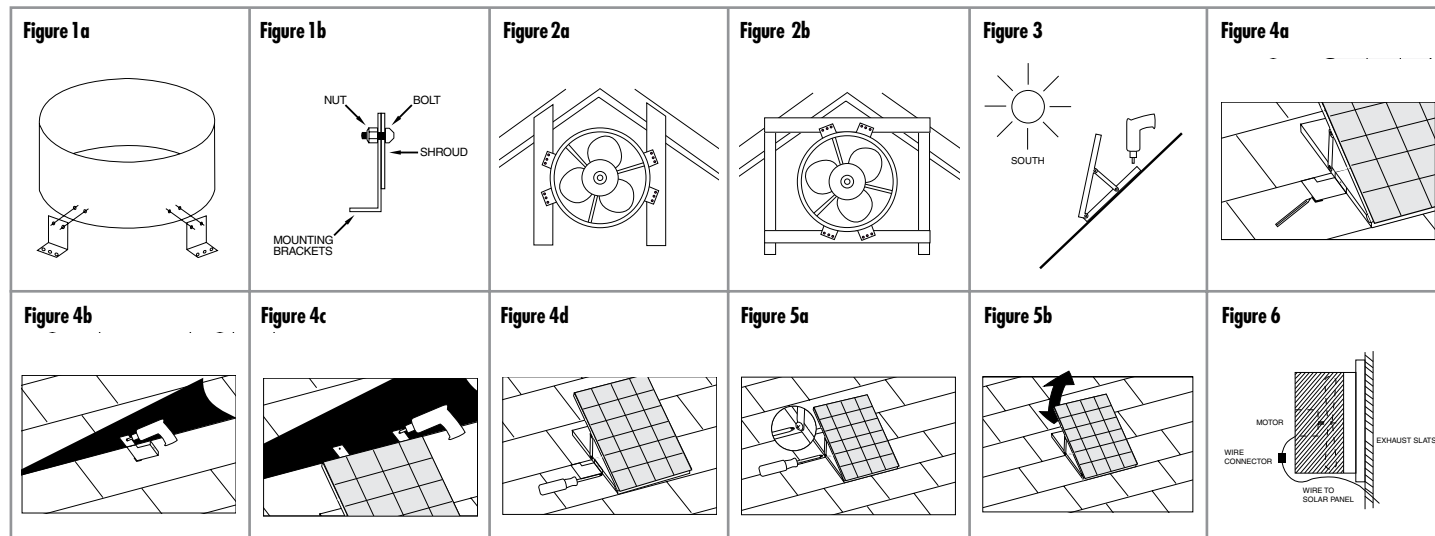
- Use appropriate safety glasses, gloves, hard hats, restraints, and other equipment to avoid injury.
- Wear durable work gloves while handling the unit during installation. This product has sharp edges that can cause injury.
- Observe all applicable building codes in your area.
- Do not damage electrical wiring or other hidden utilities when cutting or drilling.
- Before servicing the unit, disconnect power leads from solar panel to prevent accidental operation.
- Make sure blade is on tight and ensure the set screw is securely tightened.

- Use this unit only in the manner intended by GAF. If you have any questions, please contact Master Flow® Technical Services at 1-800-211-9612.
 - Ducted fans must always be vented to the outdoors.
- Important:** Your solar panel configuration may differ slightly from the one shown in the illustrations. The performance of all configurations is the same.
- CAUTION:** THIS UNIT IS FOR GENERAL VENTILATING USE ONLY. DO NOT USE TO EXHAUST HAZARDOUS OR EXPLOSIVE MATERIALS OR VAPORS. THIS FAN HAS AN UNGUARDED IMPELLER. DO NOT USE IN LOCATIONS READILY ACCESSIBLE TO PEOPLE OR ANIMALS.

Notice: If parts and/or accessories are missing, or if this product does not operate correctly, contact Master Flow® Technical Services. Do not return to the retailer or distributor.

Tools Required

- Drill • Extension cord • 3/8" Socket wrench • 7/16" Socket or adjustable wrench • Utility knife • Wood screws • Power saber or jigsaw and handsaw • Safety eyewear • Hard hat and other safety equipment • Fall-restraint equipment • Caulking gun • ASTM D4586 Type 1 or 2 asphalt roofing cement or ASTM C920 urethane sealant • Work gloves • Ladder • Phillips Head screwdriver • Pencil or marker



1. Determine Location

Place Solar-Powered Gable Vent behind an existing gable wall louver or install a Master Flow® Gable Louver. The fan should be approximately 3" (76 mm) to 4" (102 mm) away from the exterior louver.

2. Attach Mounting Brackets To Unit

Carefully remove unit and mounting accessories kit from the carton. The fan mounting kit included (8) bolts, (8) Nylok® nuts, and (4) mounting brackets. Take the mounting brackets (long side) and align with the 2 holes on the shroud. With holes aligned, take 2 bolts with the head on the inside of the shroud and push through each hole. Take the Nylok® nuts and fasten to each bolt. Repeat this process until all 4 mounting brackets are firmly fastened to shroud (Figure 1a & 1b).

3. Mounting the Unit

Place mounting brackets so end is flush with the stud. For studs 16" (406 mm) on center, mounting brackets are predrilled to this size. Screw or nail unit to framing through pre-punched holes in mounting brackets (Figure 2a). For studs over 16" (406 mm) on center, install two 2" x 4" (51 mm x 102 mm) supports, 14" (357 mm) apart. Mount the unit to the two 2" x 4" (51 mm x 102 mm) support through the pre-punched holes in the mounting brackets (Figure 2b).

4. Determine Location and Mount Solar Panel

Locate solar panel on the part of the roof closest to the gable fan as possible. Be sure the solar panel faces to the south for optimal power. Make sure the location is

not shaded by trees or other nearby structures during the day (Figure 3).

Remove the included solar panel mounting kit from the carton. The kit contains deck screws, (2) 1/4-20 bolts, (2) Nylok® nuts, and (2) "L"-shaped wings.

Place the solar panel in the desired location, making sure that the top rails extend at least 1.5" (38.1 mm) above shingle course overlap. Align the "L"-shaped wings making sure that the bolt hole in each "L"-shaped wing is in the center of the short slot in the rail. Use a grease pencil or chalk to trace the outline of the "L"-shaped wings on the shingle as shown in Figure 4a.

Note: To avoid possible weather infiltration, do not place the "L"-shaped wings or the top rails on the vertical spaces between the shingle tabs.

Remove the "L"-shaped wings from the shingle and lay the solar panel aside. At the location traced above, carefully pry up the shingles and slide each "L"-shaped wing under a shingle and align each wing with a deck screw. Release and press the shingles into place (Figure 4b). Apply roofing cement or urethane sealant under the shingles to secure them to the roof.

Carefully pry up the shingles where the top rails will attach. Determine this location by aligning the solar panel frame between the installed "L"-shaped wings and centering the short slots in the rails with the mounting holes in the "L"-shaped wings. Slide the top rails under raised shingles and attach each rail to the roof deck with a deck screw. Release and press the shingles into place

(Figure 4c). Apply roofing cement or urethane sealant under the shingles to secure them to the roof. Finish by attaching the "L"-shaped wings to the rails with the bolts and nuts provided and tighten them securely (Figure 4d).

5. Adjust Solar Panel

When adjusting the solar panel, be sure to tilt the panel to maximize direct exposure to the sun. To tilt the solar panel, loosen the two screws/nuts (Figure 5a) on the rail mount/linkage connection. Then raise the panel to desired location and re-tighten (Figure 5b).

Note: The optimum angle can be calculated by using the approximate latitude of the house plus 20 degrees. The solar panel should face south, when possible.

6. Connect Solar Panel to Gable Vent

Run included wire from solar panel to the gable vent fan through an open slot in the exterior louver. Be sure to route the wire around the gable fan housing and to the motor (Figure 6). Complete connection by aligning and fastening the two ends of the wire connector.

CAUTION: THIS UNIT IS WIRED AT THE FACTORY AND IS READY TO RUN. THIS FAN AUTOMATICALLY STARTS WHENEVER A LIGHT SOURCE SHINES ON THE SOLAR PANEL. ALWAYS EXERCISE CAUTION WHEN IN THE VICINITY OF THE FAN.

Note: Nylok® is a registered trademark of Nylok Corporation, LLC.

Consideraciones de seguridad y advertencias

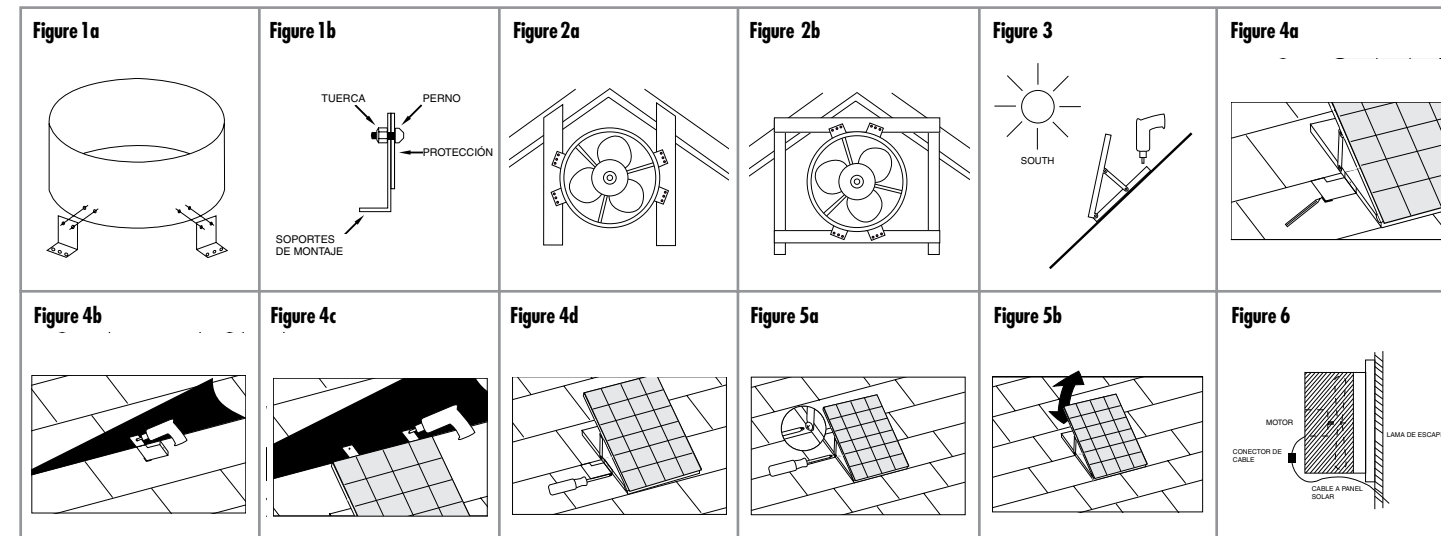
- Use gafas de seguridad, guantes, cascos, elementos de sujeción y otros equipos a fin de evitar lesiones.
- Use guantes de trabajo duraderos al manejar la unidad durante el proceso de instalación. Este producto tiene bordes filosos que pueden causar lesiones.
- Consulte todos los códigos de construcción en su área.
- No dañe el cableado eléctrico u otras utilidades cuando corta o taladra.
- Antes de realizar el mantenimiento de la unidad, desconecte los cables de alimentación a fin de evitar su funcionamiento accidental.
- Asegúrese de que el aspa esté ajustada y que el perno esté sujeto de forma segura.

7. Use esta unidad solo de la manera que indica GAF. Si tiene alguna duda, comuníquese con el servicio técnico de Master Flow® al 1-800-211-9612.

8. Los ventiladores por conducto siempre se deben ventilar al aire libre.

Importante: La configuración de su panel solar puede diferir ligeramente de la que se muestra en las ilustraciones. El rendimiento de todas las configuraciones es el mismo.

PRECAUCIÓN: ESTA UNIDAD DE VENTILACIÓN ES PARA USO GENERAL SOLAMENTE. NO USAR PARA EXPULSAR MATERIALES PELIGROSOS O EXPLOSIVOS NI VAPORES. ESTE VENTILADOR TIENE UN IMPULSOR EXPUESTO. NO USAR EN UBICACIONES DE FÁCIL ACCESO PARA PERSONAS O ANIMALES.



1. Determinación de la ubicación

Coloque el Respiradero en techo a dos aguas de energía solar detrás de una rejilla de pared para techo a dos aguas o instale una rejilla para techo a dos aguas de Master Flow®. El ventilador debe colocarse a una distancia aproximada de 3" (76 mm) a 4" (102 mm) de la rejilla exterior.

2. Ajuste de los soportes de montaje a la unidad

Extraiga la unidad y el kit de accesorios de montaje cuidadosamente de la caja. El kit de instalación del ventilador incluye (8) pernos, (8) tuercas Nylok® y (4) soportes de montaje. Tome los soportes de montaje (el lado más largo) y alinéelos con los dos orificios en la protección. Con los orificios alineados, tome 2 pernos con la cabeza en el interior de la protección y presione a través de cada orificio. Tome las tuercas Nylok® y ajústelas a cada perno. Repita el proceso hasta que los 4 soportes de montaje estén firmemente ajustados a la tapa (Figura 1a y 1b).

3. Instalación de la unidad

Coloque los soportes de montaje de manera que el extremo esté nivelado con el perno. Para los pernos de 16" (406 mm) que van en el centro, los soportes de montaje se perforaron previamente para esta medida. Atornille o clave la unidad al marco por medio de los orificios previamente perforados en los soportes de montaje (Figura 2a). Para pernos de más de 16" (406 mm) que van en el centro, instale dos soportes de 2" x 4" (51 mm x 102 mm), 14" (357 mm) aparte. Instale la unidad con los dos soportes de 2" x 4" (51 mm x 102 mm) por medio de los orificios previamente perforados en los soportes de montaje (Figura 2b).

4. Determinación de la ubicación e instalación del panel solar

Ubique el panel solar en la parte del techo más cercana al ventilador del techo a dos aguas, en la medida de lo posible.

©2019 GAF 5/19 • #498

Asegúrese de que el panel solar mire al sur para una potencia óptima. Asegúrese de que la ubicación no tenga sombra de árboles o de otras estructuras cercanas durante el día (Figura 3).

Extraiga el kit de accesorios de montaje incluido del panel solar de la caja. El kit contiene tornillos de cubierta, (2) pernos 1/4-20, (2) tuercas Nylok® y (2) grampas "L". Coloque el panel solar en la ubicación deseada y asegúrese de que las guías superiores se extiendan al menos 1.5" (38.1 mm) por encima de la superposición de tejas. Alinee las grampas "L" y asegúrese de que el orificio del perno para cada grampa "L" esté en el centro de la ranura corta en la guía. Use un lápiz de cera o tiza para trazar el esquema de las grampas "L" en la teja, tal como se muestra en la (Figura 4a).

Note: Para evitar posibles infiltraciones de agua, no coloque las grampas "L" o las guías superiores en los espacios verticales entre las lengüetas de las tejas.

Extraiga las grampas "L" de la teja y coloque el panel solar a un lado. En la ubicación que se trazó arriba, levante haciendo palanca cuidadosamente las tejas y deslice cada grampa "L" debajo de la teja. Luego, alinee cada grampa con un destornillador de cubierta. Suelte y presione las tejas en su lugar (Figura 4b). Aplique cemento para techos o sellador de uretano debajo de las tejas para asegurarlas en el techo.

Levante las tejas haciendo palanca cuidadosamente en el lugar en el que adherirán las guías superiores. Para determinar esta ubicación, alinee el marco del panel solar entre las grampas "L" instaladas y centre las ranuras cortas en las guías con los orificios de montaje de las grampas "L". Deslice las guías superiores por debajo de las tejas levantadas y adhiera cada guía a la cubierta del techo con los tornillos de cubierta. Suelte y presione las tejas en su lugar (Figura 4c). Aplique cemento para techos o sellador de uretano debajo de las tejas para asegurarlas en el techo.

Note: Nylok® es una marca registrada de Nylok Corporation, LLC.

©2019 GAF 5/19 • #498

Remarques de sécurité et avertissements

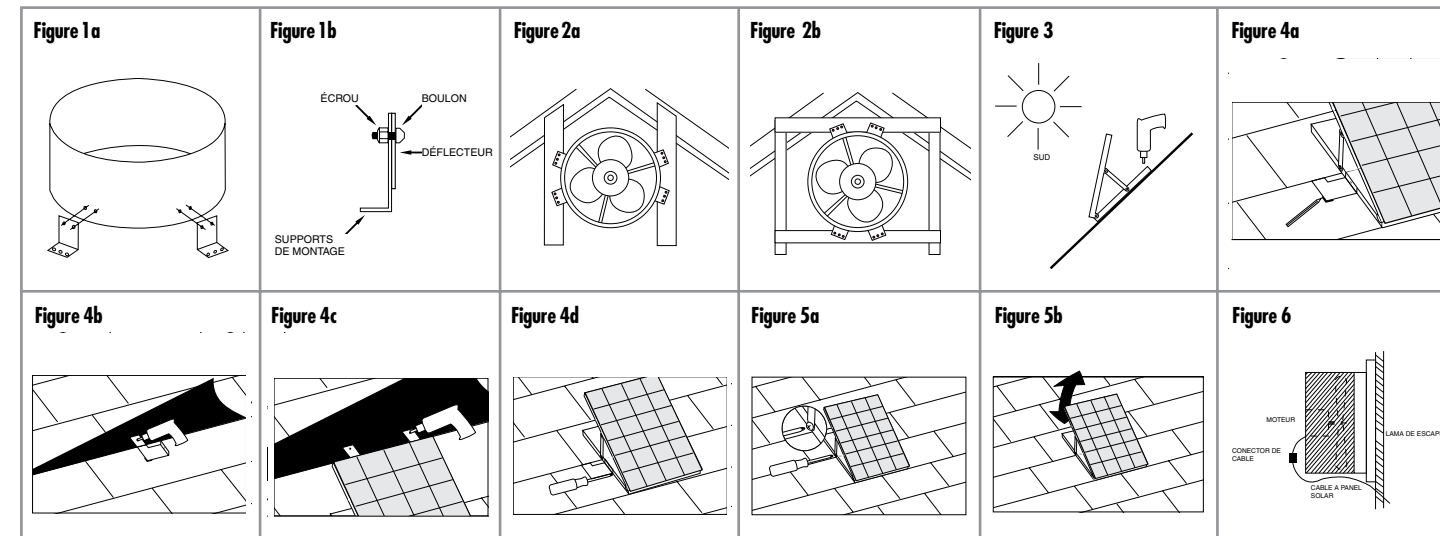
- Utilisez des lunettes de sécurité, des gants, un casque de sécurité, des dispositifs de retenue et tout autre équipement approprié pour éviter les blessures.
- Portez des gants de travail résistants lors de l'installation de l'appareil. Ce produit comporte des arêtes tranchantes susceptibles de causer des blessures.
- Respectez tous les codes du bâtiment applicables dans votre région.
- Veillez à ne pas endommager les câbles électriques ou d'autres dispositifs cachés au moment de couper ou de percer.
- Avant d'entretenir l'appareil, débranchez les fils d'alimentation du panneau solaire afin d'éviter toute mise en fonction accidentelle.

7. Utilisez cet appareil que de la manière indiquée par GAF. Pour toute question, veuillez communiquer avec les Services techniques de Master Flow® au 1-800-211-9612.

8. Les ventilations en gaine doivent toujours évacuer l'air vers l'extérieur.

Important : La configuration de votre panneau solaire peut différer légèrement de celle montrée dans les illustrations. Chaque configuration garantit des performances identiques.

MISE EN GARDE : CET APPAREIL EST DESTINÉ À LA VENTILATION ORDINAIRE UNIQUEMENT. NE PAS UTILISER POUR ÉVACUER DES MATIÈRES OU DES VAPEURS DANGEREUSES OU EXPLOSIVES. CE VENTILATEUR EST ÉQUIPÉ D'UN ROTOR NON CARÉNÉ. NE PAS UTILISER DANS DES ENDROITS FACILEMENT ACCESSIBLES AUX PERSONNES OU AUX ANIMAUX.



1. Déterminez l'emplacement

Installez l'Évent de pignon solaire derrière une ventelle de pignon existante ou installez une Ventelle de pignon Master Flow®. Le ventilateur doit se trouver à environ 76 – 102 mm (3 – 4 po) de la ventelle extérieure.

2. Fixez les supports de montage à l'évent

Retirez soigneusement l'appareil et le nécessaire d'accessoires de montage de leur emballage. Le nécessaire de montage du ventilateur se compose de (8) boulons, (8) écrous Nylok® et (4) supports de montage. Alignez les deux supports de montage (côté long) avec les 2 trous sur le déflecteur. Une fois les trous alignés, insérez 2 boulons (avec leur tête vers l'intérieur du déflecteur) et poussez-les dans chacun des deux trous. Prenez ensuite 2 écrous Nylok® et serrez-les sur chaque boulon ainsi placés. Répétez cette opération jusqu'à ce que les 4 supports de montage soient solidement fixés au déflecteur (Figures 1a et 1b).

3. Installez l'évent

Posez les supports de montage de sorte que leurs extrémités soient de niveau avec le montant. Pour les montants à 406 mm (16 po) centre à centre, les supports de montage sont préperforés en fonction de cette configuration. Vissez ou clouez l'évent au cadre grâce aux trous préperforés des supports de montage (Figure 2a). Pour les montants de plus de 406 mm (16 po) centre à centre, installez deux supports de 51 mm x 102 mm (2 po x 4 po), espacés de 357 mm (14 po). Montez l'évent sur les deux supports de 51 mm x 102 mm (2 po x 4 po) en passant par les trous préperforés dans les supports de montage (Figure 2b).

4. Déterminez l'emplacement et installez le panneau solaire

Placez le panneau solaire aussi près du ventilateur de pignon que possible. Assurez-vous que le panneau solaire

est orienté face au sud pour un fonctionnement optimal. Vérifiez qu'il n'est pas à l'ombre d'un arbre ou d'autres structures avoisinantes durant le jour (Figure 3).

Retirez le nécessaire de montage du panneau solaire de son emballage. Le nécessaire se compose de vis à platelage, (2) boulons 1/4-20, (2) écrous Nylok® et (2) ailettes en « L ».

Placez le panneau solaire à l'endroit désiré, en veillant à ce que les rails supérieurs dépassent d'au moins 38,1 mm (1,5 po) le chevauchement des rangs de bardeaux. Alignez les ailettes en « L », en prenant soin de centrer le trou de boulon sur la fente courte du rail. À l'aide d'un crayon gras ou d'une craie, tracez le contour des ailettes en « L » sur le bardeau, comme indiqué sur la (Figure 4a).

Remarque : Pour éviter toute infiltration, ne placez pas les ailettes en « L » ni les rails supérieurs sur les espaces verticaux entre les pattes de bardeau.

Retirez les ailettes en « L » du bardeau et mettez le panneau solaire de côté. À l'endroit que vous avez tracé, soulevez soigneusement les bardeaux et glissez chaque ailette en « L » sous un bardeau. Alignez chaque ailette avec une vis du platelage. Replacez les bardeaux et appuyez dessus (Figure 4b). Appliquez de l'enduit de toiture ou un scellant en uréthane sous les bardeaux pour les faire adhérer au toit. Relevez soigneusement les bardeaux là où les rails supérieurs seront fixés. Déterminez cet endroit en alignant la structure du panneau solaire entre les ailettes en « L », et en centrant les fentes courtes des rails avec les trous de montage des ailettes en « L ». Glissez les rails supérieurs sous les bardeaux relevés et fixez chaque rail au platelage de toit au moyen d'une vis à platelage. Replacez les bardeaux et appuyez dessus (Figure 4c). Appliquez de l'enduit de toiture ou un scellant en uréthane sous les bardeaux pour les faire adhérer au toit. Enfin, fixez les ailettes en « L » aux

rails à l'aide des écrous et des boulons fournis; serrez bien (Figure 4d).

Remarque : une application excessive d'enduit de toiture en asphalte ou de scellant en uréthane peut causer le cloquage des bardeaux.

5. Ajustez le panneau solaire

Au moment d'ajuster le panneau solaire, assurez-vous de l'incliner pour maximiser son exposition directe au soleil. Pour incliner le panneau solaire, desserrez les deux vis/écrous (Figure 5a) se trouvant sur le montage sur rail/liens de raccordement. Ensuite, relevez le panneau à la position désirée et resserrez les vis (Figure 5b).

Remarque : L'angle optimal du panneau solaire se calcule en ajoutant 20 degrés à la latitude approximative de l'habitation. Si possible, le panneau solaire devrait toujours faire face au sud.

6. Raccordez le panneau solaire à l'évent de pignon

Acheminez le câble du panneau solaire jusqu'à l'évent de pignon en le faisant passer dans une fente de la ventelle. Faites passer le câble autour du boîtier du ventilateur de pignon et vers le moteur (Figure 6). Achevez la connexion en alignant, puis en fixant les deux extrémités du connecteur.

MISE EN GARDE : L'UNITÉ EST FILÉE EN USINE ET PRÊTE À FONCTIONNER. CE VENTILATEUR DÉMARRE AUTOMATIQUÉMENT DÈS QUE LE PANNEAU SOLAIRE EST ÉCLAIRÉ PAR UNE SOURCE LUMINEUSE. FAITES TOUJOURS PREUVE DE PRUDENCE À PROXIMITÉ DU VENTILATEUR.

Remarque : Nylok® est une marque déposée de Nylok Corporation, LLC.

©2019 GAF 5/19 • N° 498