

# Green Machine™ DUAL-POWERED

EcoSmart Roof Vent

## APPLICATION INSTRUCTIONS

### Safety Considerations and Warnings

1. Use appropriate safety glasses, gloves, hard hats, restraints, and other equipment to avoid injury.
2. Wear durable work gloves while handling the unit during installation. This product has sharp edges that can cause injury.
3. Observe all applicable building codes in your area.
4. Do not damage electrical wiring or other hidden utilities when cutting or drilling.
5. Make sure the fan blade is on tight and ensure the set screw is securely tightened.
6. Use this unit only in the manner intended by GAF. If you have any questions, please contact Master Flow® Technical Services at 1-800-211-9612.
7. Ducted fans must always be vented to the outdoors.
8. **WARNING... DUAL POWER SOURCE! TO REDUCE THE RISK OF FIRE, ELECTRIC SHOCK, OR INJURY TO PERSONS, OBSERVE THE FOLLOWING:**
  - a) Installation work and electrical wiring should be performed by qualified persons in accordance with applicable building codes and standards, including codes for fire ratings.
  - b) Before servicing or cleaning unit:
    - Switch power off at the service panel and take all steps necessary to prevent power from being switched on accidentally. If the service panel cannot be locked, securely fasten a prominent warning device, such as a tag, to the service panel.
    - Disconnect power leads from solar panel to prevent accidental operation.
9. This fan should be connected to a circuit with minimum 14-gauge wiring that has at least 3 amperes of available capacity. If you cannot confirm that there is sufficient electrical capacity on an existing circuit, install a separate dedicated circuit. DO NOT use an extension cord to operate. All electrical wiring should comply with National Electrical Code and all other local codes. Contact a qualified electrician if you are not comfortable or familiar with electrical codes and/or installations.
10. **FOR HOMES WITH A GAS OR OIL FURNACE LOCATED IN THE ATTIC:** The ventilator MUST be wired with a switch or other interlocking device to prevent the furnace and ventilator from operating at the same time during the heating cycle. The switch or other interlocking device MUST disconnect the vent unit from both the electrical circuit power and the solar panel. We recommend that the switch (not provided) be installed by a qualified person in accordance with all applicable codes and standards.

### CAUTION: FOR GENERAL VENTILATING USE ONLY.

**THIS FAN HAS AN UNGUARDED IMPELLER. DO NOT USE IN LOCATIONS READILY ACCESSIBLE TO PEOPLE OR ANIMALS. DO NOT USE TO EXHAUST HAZARDOUS OR EXPLOSIVE MATERIALS OR VAPORS.**

**Important:** Your solar panel configuration may differ from the one shown in the illustrations. The performance of all configurations is the same.

### Tools Required

- Drill
- Extension cord
- 1/8" Drill bit
- 7/16" Socket or adjustable wrench
- Utility knife
- Power saber or jigsaw and handsaw
- Safety eyewear
- Hard hat and other safety equipment
- Fall restraint equipment
- Galvanized roofing nails
- Caulking gun
- ASTM D4586 Type 1 or 2 Asphalt roofing cement or ASTM C920 urethane sealant
- Work gloves
- Ladder
- Claw hammer
- Flat blade screwdriver
- Phillips-Head screwdriver
- Pencil or marker
- Tape measure
- 1/2" trade-size cable clamp connector
- Type NM electrical cable
- Wire nuts



**1. Determine Location...** Place vent as close to the peak of the roof as possible but below the ridge line. Be sure the unit faces to the south for optimal power. Make sure the location is not shaded by trees or other nearby structures during the day (Figure 1a). Measure from the peak of the roof to the midpoint of the solar power vent (Figure 1b). Transfer this measurement into the attic and mark the location inside the attic, centered between two rafters, and drill a hole (Figure 1c). Put an object, such as a pencil or nail, through the hole to mark it on the outside. **Note:** Single units should be centered. If multiple units are used, space evenly over the length of the ridge.

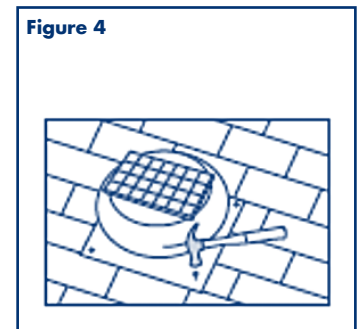
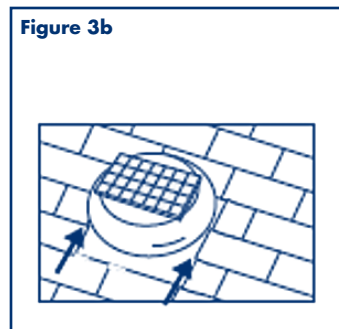
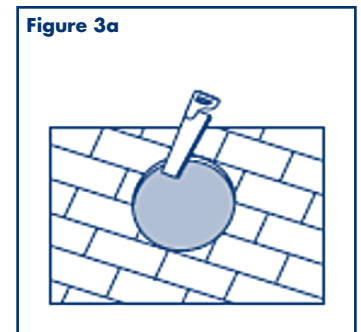
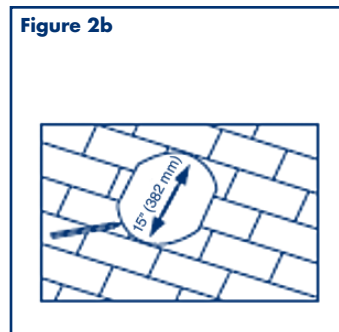
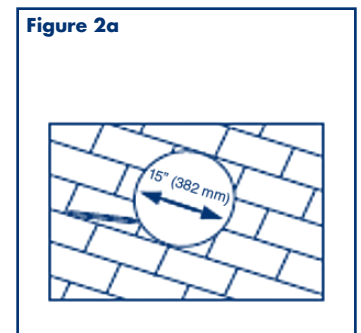
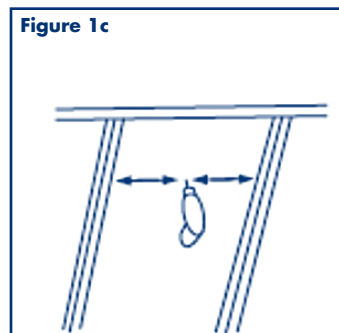
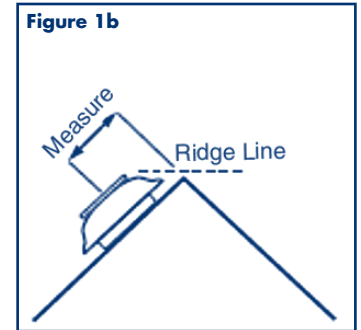
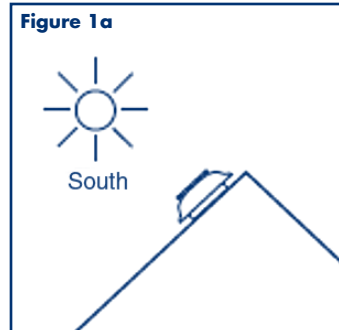
**CAUTION:** Be sure to mount the vent unit on the outside of the roof deck (motor down) above unoccupied attic space.

**2. Mark Opening...** Cut out the 15" (382 mm) diameter template located on the French language panel of the Dual-Powered Roof Exhaust Vent carton. Place center of template over hole marked in roof, in step one. Use correctly positioned template to mark a circle. For rafters 24" (610 mm) on center, mark the cut-out as shown in (Figure 2a). For rafters 16" (406 mm) on center, proceed with marking as shown (Figure 2b).

**3. Cut Out Opening And Test Position...** Roll back and separate all shingles 7" (178 mm) from the top and sides of the cut-out area. Be sure that all roofing nails have been removed. Using a saber saw, jig saw, or hand saw, cut and remove all roof shingles and deck inside the 15" (382 mm) diameter circle (Figure 3a). Do not cut any rafters. Test the final position by inserting the top half of the unit flashing under the rolled shingles. Trim shingles as necessary (Figure 3b).

**4. Fasten & Seal Ventilator...** With the position tested, apply a bead of roofing cement or urethane sealant to the underside of the ventilator's flashing. Proceed with sliding the ventilator up under the top shingles, with arrow on the flashing pointing up. Leave the lower portion of the ventilator flashing on top of the shingles for maximum weather resistance. Using roofing nails, fasten the ventilator at all corners of the flashing and approximately every 4" (102 mm) along the edge of the flashing (Figure 4). Seal all exposed fasteners, flashing, stack seams, and loose shingles. **Note:** For maximum wind resistance or as required by building code approval, remove the ventilator hood and fasten the flashing every 45 degrees, approximately 1" (25.4 mm) away from the stack wall. Replace ventilator hood when complete. Seal all exposed fasteners, flashing, stack seams, and loose shingles.

**Note:** Excessive application of roofing cement or urethane sealant can cause blistering of shingles.



**5. Mount Solar Panel...** (Use only if mounting solar panel on roof deck) Remove the included solar panel mounting kit from the carton. The kit contains deck screws, (2) ¼"-20 bolts, (2) nyloc nuts, and (2) "L"-shaped wings.

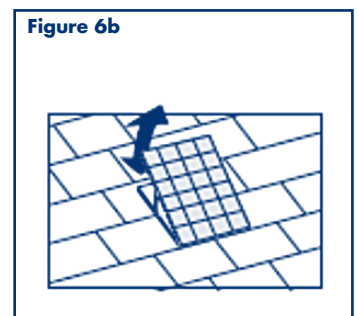
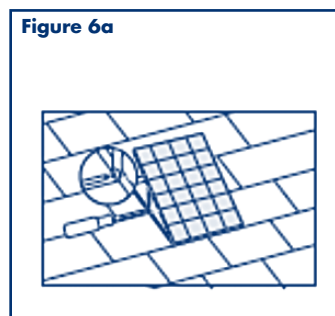
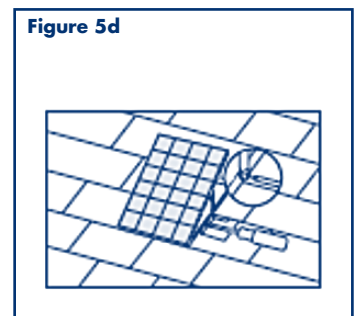
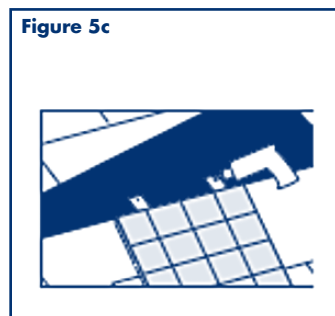
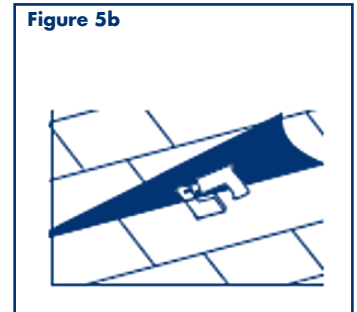
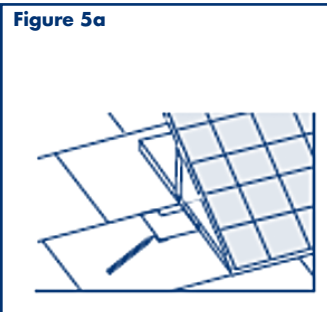
**A. Mark "L"-shaped brackets & top rail mounting holes...** Attach the "L"-shaped wings loosely to the short slots on side of panel mounting rail (Figure 5a). Place unit on shingles so that fastener holes in "L"-shaped wings and top of rails are at least 1.5" (38.1 mm) away from exposed shingle edges to avoid possible weather infiltration. Use a grease pencil or chalk to trace the outline of the "L"-shaped wings on the shingles and also to mark both top rail mounting holes.

**B. Attach "L"-shaped brackets to roof...** Once you have marked the "L"-shaped wings and top rail mounting holes, remove the "L"-shaped wings from the solar panel frame and lay the panel aside. At the locations previously traced, carefully pry the shingles and slide each "L"-shaped wing under the shingles. Align both wings with the visible portion of your traced outline. While lifting the shingles, attach both "L" wings to the roof deck with a provided deck screw (Figure 5b). Press the shingle back down into place. Apply roofing cement or urethane sealant under the shingles to seal them to the roof.

**C. Attach top rail bracket...** Carefully lift up the shingles where the top rail mounting holes were previously marked. Now, align the panel frame between the installed "L"-shaped wings. Center the slots in the rails with the mounting holes on the wings. Slide the top rails under the raised shingles and attach each rail to the roof deck with a provided deck screw (Figure 5c). Press the shingles back down into place. **Note:** You may have to tilt the panel to access the top rail mounting holes. **Note:** Apply roofing cement or urethane sealant under the shingles to seal them to the roof. Finally, re-attach the "L"-shaped wings to the rails with the provided bolts and nuts and fasten them securely (Figure 5d).

**CAUTION: THIS FAN AUTOMATICALLY STARTS WHENEVER THE SOLAR PANEL IS EXPOSED TO A LIGHT SOURCE, OR ACTIVATED BY AUTOMATIC THERMOSTAT FROM HOUSE POWER. ALWAYS EXERCISE CAUTION WHEN IN THE VICINITY OF THE FAN.**

**6. Adjust Solar Panel...** When adjusting the solar panel, be sure to tilt or rotate the panel to maximize direct exposure to the sun. To tilt the solar panel, loosen the two screw/nuts (Figure 6a) on the rail mount/linkage connection. Then raise the panel to the desired location and re-tighten (Figure 6b). To rotate the solar panel (for hood mount installations only), loosen four wingnuts, rotate panel to desired position, and tighten securely.



# Green Machine™ DUAL-POWERED EcoSmart Roof Vent

## APPLICATION INSTRUCTIONS

**Note:** The optimum angle can be calculated by using the approximate latitude of the house plus 20 degrees. The solar panel should face south, when possible.

**Note:** In the unlikely event that parts and/or accessories are missing, or this product does not operate correctly, contact Master Flow® Technical Services. Do **NOT** return to retailers or distributors.

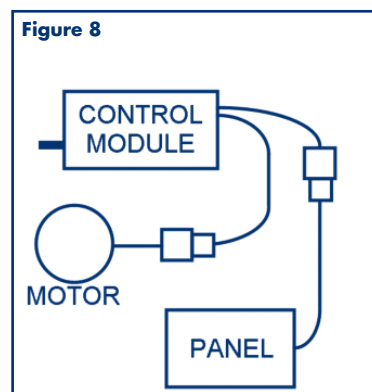
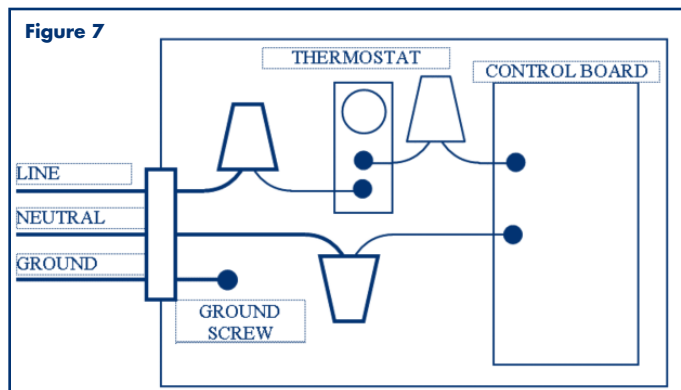
**7. Mount Control Module...** Remove the Control Module from inner carton. Fasten it to the edge of stud or rafter adjacent the fan (motor leads are 24" [609 mm] in length) with wood screws (not included) through pre-punched mounting tabs on side of Control Module.

### 8. Wiring...

- Remove Control Module cover by gently prying cover off of retention tabs on sides. **CAUTION:** Control board has sensitive electronic components.
- Install 1/2" trade size cable clasp connector (not included) in knockout and insert house power cable
- Connect house power wires as shown (Figure 7).
- Adjust thermostat as desired from 60°F to 120°F (105°F recommended, factory setting is 60°F)
- Connect the male solar plug to female plug on Control Module, and connect the male plug on Control Module to the female motor plug
- Each Dual-Powered Roof Exhaust Vent unit must have its own Control Module

### 9. OPERATION...

The Dual-Powered Roof Exhaust Vent will operate when sufficient solar light is on the solar panel regardless of thermostat setting or house power connection for efficient exhaust of attic heat and humidity year round.



# Green Machine™ DOBLE ACCIONAMIENTO

## INSTRUCCIONES DE APLICACIÓN

### Respiradero de techo EcoSmart

#### Consideraciones de seguridad y advertencias

1. Use gafas de seguridad, guantes, cascos, elementos de sujeción y otros equipos a fin de evitar lesiones.
2. Use guantes de trabajo resistentes al manejar la unidad durante el proceso de instalación. Este producto tiene bordes filosos que pueden causar lesiones.
3. Consulte todos los códigos de construcción en su área.
4. No dañe el cableado eléctrico u otras utilidades ocultas cuando hace cortes o taladra.
5. Asegúrese de que el aspa del ventilador esté ajustada y que el perno esté sujeto de forma segura.
6. Use esta unidad solo de la manera que indica GAF. Si tiene alguna duda, comuníquese con el servicio técnico de Master Flow® al 1-800-211-9612.
7. Los ventiladores por conducto siempre se deben tener respiradero hacia el exterior.
8. **ADVERTENCIA:** ¡DOBLE FUENTE DE ALIMENTACIÓN! PARA REDUCIR EL RIESGO DE INCENDIOS, CHOQUE ELÉCTRICO, O LESIONES A OTRAS PERSONAS, TENGA EN CUENTA LO SIGUIENTE:
  - a) El trabajo de instalación y cableado eléctrico deberán ser realizados por personas calificadas siguiendo los estándares y reglamentos de construcción que correspondan, incluyendo los códigos de las clasificaciones de inflamabilidad.
  - b) Antes de realizar el mantenimiento o la limpieza de la unidad:
    - Desconecte la fuente de energía en el panel de servicio y tome todas las precauciones necesarias para impedir que la energía se restaure accidentalmente. Si el panel de servicio no se puede cerrar, sujete un dispositivo de advertencia llamativo, como una etiqueta, al panel de servicio.
    - Desconecte los cables de alimentación a fin de evitar su funcionamiento accidental.
9. Este ventilador deberá estar conectado a un circuito con cables calibre 14, como mínimo, y de al menos 3 amperios de capacidad disponible. Si no puede confirmar si hay suficiente potencia eléctrica en un circuito existente, instale un circuito separado exclusivo. NO UTILICE un cable extensor. Todo cableado eléctrico deberá cumplir con el Código eléctrico nacional y con los demás códigos locales. Contacte a un electricista calificado si usted no está familiarizado o no posee experiencia con códigos eléctricos y/o instalaciones.
10. **PARA LAS CASAS CON HORNOS A GAS O ACEITE UBICADOS EN EL ÁTICO:** El ventilador DEBE ESTAR conectado a un interruptor o a cualquier otro dispositivo de bloqueo para impedir que el horno y el ventilador funcionen al mismo tiempo durante el ciclo de calentamiento. El interruptor o dispositivo de bloqueo DEBE desconectar el respiradero tanto del circuito eléctrico como del panel solar. Recomendamos que el interruptor (no incluido) lo instale una persona calificada, siguiendo todos los códigos y estándares vigentes.

#### PRECAUCIÓN: ESTA UNIDAD DE VENTILACIÓN ES PARA USO GENERAL SOLAMENTE.

#### ESTE VENTILADOR TIENE UN IMPULSOR EXPUESTO. NO USAR EN UBICACIONES DE FÁCIL ACCESO PARAPERSONAS O ANIMALES. NO USAR PARA EXPULSAR MATERIALES PELIGROSOS O EXPLOSIVOS NI VAPORES.

**Importante:** La configuración de su panel solar puede ser diferente a la que se muestra en las ilustraciones. El rendimiento de todas las configuraciones es el mismo.

#### Herramientas requeridas

- Taladro
- Cable de prolongación
- Brocas de 1/8"
- Llave ajustable o de carraca de 7/16"
- Cuchillo multiuso
- Sierra de energía o sierra caladora y serrucho
- Gafas de seguridad
- Casco y otros equipos de seguridad
- Equipo de restricción de caídas
- Clavos galvanizados para techo
- Pistola de calafateo
- Cemento para techos de asfalto ASTM D4586 Tipo 1 o 2, o Sellador de uretano ASTM C920
- Guantes de trabajo
- Escalera
- Martillo de orejas
- Destornillador plano
- Destornillador Phillips
- Lápiz o marcador
- Cinta métrica
- Conector de abrazadera de tamaño comercial de 1/2"
- Cable eléctrico de tipo NM
- Tuercas para alambre





# Green Machine™ DOBLE ACCIONAMIENTO

## INSTRUCCIONES DE APLICACIÓN

### Respiradero de techo EcoSmart

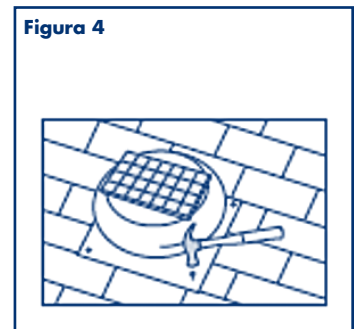
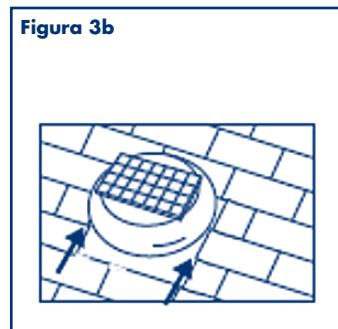
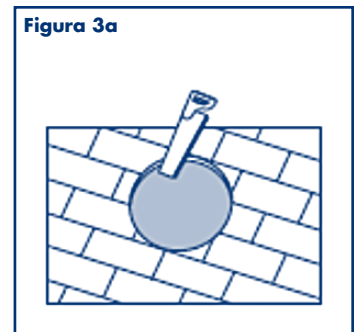
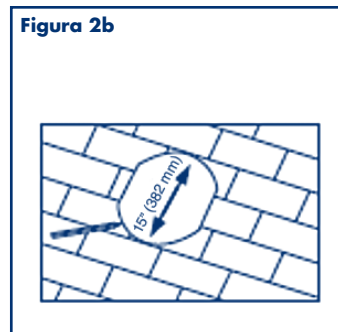
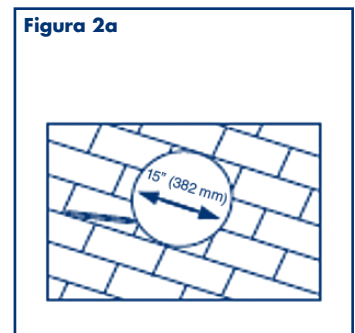
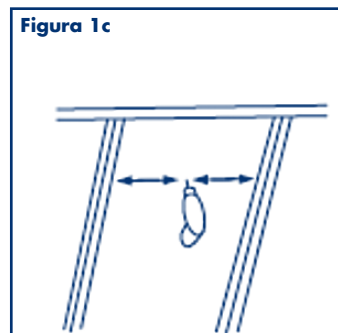
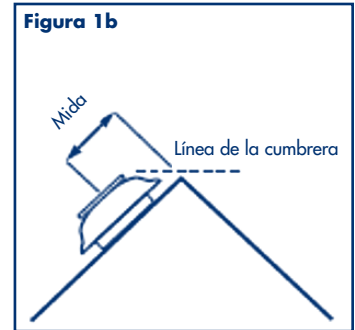
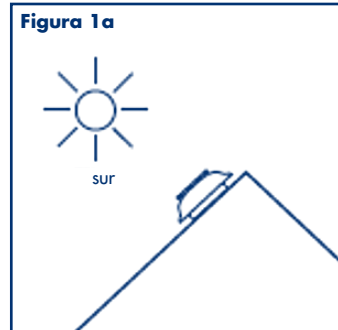
**1. Determinar ubicación:** Colocar el respiradero lo más cerca posible del punto más alto del techo, pero por debajo de la cumbre. Asegúrese de que la unidad esté orientada hacia el sur para una potencia óptima. Asegúrese de que la ubicación no tenga sombra de árboles o de otras estructuras cercanas durante el día (Figura 1a). Mida desde el punto más alto del techo hasta el punto medio del respiradero a energía solar (Figura 1b). Transfiera esta medida hacia el ático y marque la ubicación dentro de él, centrado entre dos viguetas, y haga un agujero con un taladro (Figura 1c). Coloque un objeto, como un lápiz o un clavo, dentro del agujero para marcarlo en el lado externo. **Nota:** Las unidades simples deberán estar centradas. Si se utilizan varias unidades, deberán estar separadas uniformemente a lo largo de la cumbre.

**PRECAUCIÓN:** Asegúrese de montar el respiradero en la parte exterior de la cubierta del techo (con motor hacia abajo), sobre una parte no ocupada del ático.

**2. Marcar abertura:** Cortar la plantilla de 15" (382 mm) de diámetro ubicada en el panel en francés de la caja del respiradero de escape de doble accionamiento. Coloque el centro de la plantilla sobre el agujero marcado en el techo en el paso uno. Use la plantilla colocada correctamente para marcar un círculo. Para las viguetas de 24" (610 mm) en el centro, marque el corte como se muestra en (Figura 2a). Para las viguetas de 16" (406 mm) en el centro, realice el marcado como se muestra en (Figura 2b).

**3. Cortar abertura y verificar posición:** Restaure y separe todas las a tejas 7" (178 mm) de la parte superior y las partes laterales del área de corte. Asegúrese de que se hayan quitado todos los clavos para techo. Utilizando una sierra de vaivén, una sierra caladora o una sierra de mano, corte y quite todas las tejas del techo y de la cubierta ubicadas dentro del círculo de 15" (382 mm) de diámetro (Figura 3a). No corte ninguna vigueta. Verifique la posición final insertando la mitad superior del tapajuntas de la unidad debajo de las tejas restauradas. De ser necesario, corte las tejas (Figura 3b).

**4. Ajustar y sellar el ventilador:** Luego de verificar la posición, aplique una gota de cemento para techos o sellador de uretano en la parte inferior del tapajuntas del ventilador. A continuación, deslice el ventilador debajo de las tejas superiores, asegurándose de que la flecha en el tapajuntas apunte hacia arriba. Mantenga la parte inferior del tapajuntas del ventilador sobre las tejas para una máxima resistencia al clima. Utilizando clavos para techo, ajuste el ventilador a todas las esquinas del tapajuntas y aproximadamente cada 4" (102 mm) a lo largo del borde del tapajuntas (Figura 4). Sellar todos los sujetadores, tapajuntas, uniones apiladas y tejas sueltas. **Nota:** Para una máxima resistencia al viento, o para cumplir con las normas de construcción, quite la cubierta del ventilador y ajuste el tapajuntas cada 45 grados; aproximadamente a 1" (25,4 mm) del muro de la pila. Reemplace la cubierta del ventilador al finalizar. Sellar todos los sujetadores, tapajuntas, uniones apiladas y tejas sueltas.



# Green Machine™ DOBLE ACCIONAMIENTO

## INSTRUCCIONES DE APLICACIÓN

Respiradero de techo **EcoSmart**

**Nota:** La aplicación excesiva de cemento para techos o sellador de uretano puede provocar ampollamiento en las tejas.

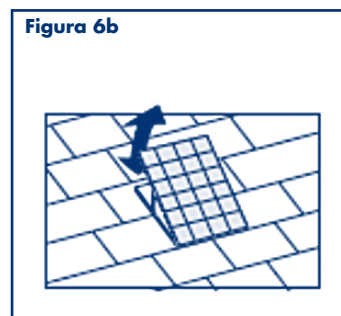
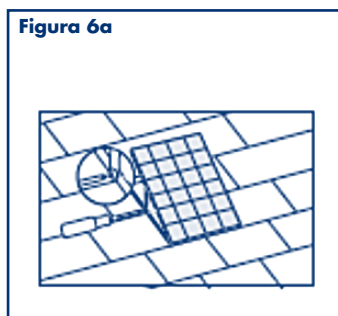
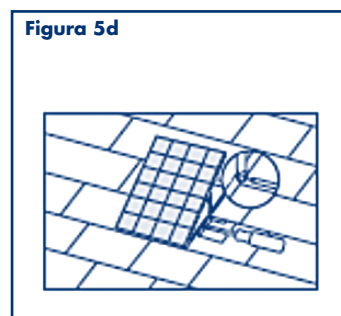
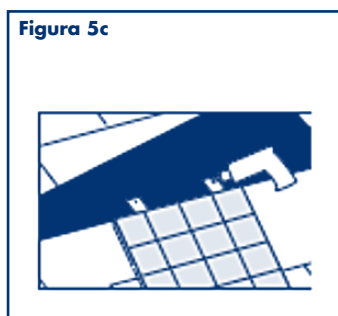
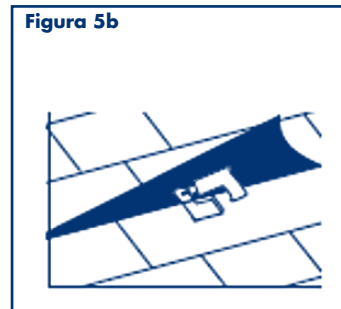
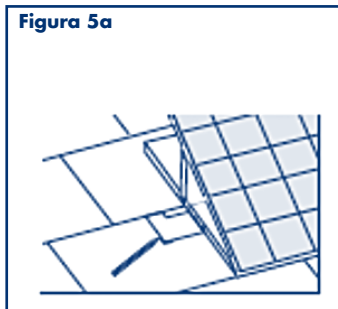
- 5. Montar el panel solar:** (Solo realice este paso si desea montar el panel solar en la cubierta del techo) Extraiga el kit de montaje de panel solar de la caja. El kit contiene tornillos de cubierta, (2) pernos 1/4"-20, (2) tuercas Nylock y (2) grampas en "L".

**A. Marque las grampas en "L" y los agujeros del soporte de la guía superior:** Coloque las grampas en "L" sin apretar en las ranuras cortas en el lado de la guía de montura del panel (Figura 5a). Coloque la unidad sobre las tejas de manera que los agujeros sujetadores en las grampas en "L" y en la parte superior de las guías estén a al menos 1,5" (38,1 mm) de distancia de los bordes expuestos de las tejas, para prevenir la infiltración de agua. Use un lápiz de cera o tiza para trazar el esquema de las grampas en "L" en las tejas y para marcar los dos agujeros para montar las guías superiores.

**B. Colocar las grampas en "L" en el techo:** Luego de marcar las grampas en "L" y los agujeros para montar las guías superiores, quite las grampas en "L" del marco del panel solar y coloque el panel a un lado. En las ubicaciones trazadas anteriormente, levante las tejas haciendo palanca cuidadosamente y deslice cada grampa en "L" debajo de las tejas. Alinee ambas grampas con la porción visible del esquema trazado. Levante las tejas y coloque ambas grampas en "L" en la cubierta del techo con el tornillo para cubierta proporcionado (Figura 5b) Presione la teja en su lugar. Aplique cemento para techos o sellador de uretano debajo de las tejas para sellarlas al techo.

**C. Colocar el soporte de la guía superior:** Levante las tejas cuidadosamente hacia donde los agujeros de la guía superior fueron marcados previamente. Ahora, alinee el marco del panel entre las grampas en "L" instaladas. Alinee las ranuras en las guías con los agujeros de montaje en las grampas. Deslice las guías superiores por debajo de las tejas levantadas y adhiera cada guía a la cubierta del techo con el tornillo de cubierta proporcionado (Figura 5c). Presione las tejas en su lugar. **Nota:** Es posible que deba inclinar el panel para acceder a los agujeros de montura de la guía superior. **Nota:** Aplique cemento para techos o sellador de uretano debajo de las tejas para sellarlas al techo. Para terminar, vuelva a adherir las grampas en "L" a las guías con los pernos y tuercas proporcionados y ajústelos de manera segura (Figura 5d).

**PRECAUCIÓN: ESTE VENTILADOR COMIENZA A FUNCIONAR AUTOMÁTICAMENTE CUANDO ESTÁ EXPUESTO A UNA FUENTE DE LUZ, O CUANDO SE ACTIVA GRACIAS A UN TERMOSTATO AUTOMÁTICO CONECTADO A LA RED DE LA CASA. SEA SIEMPRE PRECAVIDO CUANDO ESTÉ CERCA DEL VENTILADOR.**



# Green Machine™ DOBLE ACCIONAMIENTO

Respiradero de techo **EcoSmart**

## INSTRUCCIONES DE APLICACIÓN

**6. Ajustar el panel solar:** Cuando ajuste el panel solar, asegúrese de inclinar o rotar el panel para permitir una exposición directa al sol. Para inclinar el panel solar, desajuste los dos tornillos y tuercas (Figura 6a) en el montaje de la guía o conexión. Luego levante el panel a la ubicación deseada y vuelva a ajustarlo (Figura 6b). Para rotar el panel solar (solo para la instalación de la cubierta), desajuste las cuatro tuercas de bloqueo, rote el panel a la posición deseada y ajuste firmemente.

**Nota** El ángulo óptimo se puede calcular al usar la latitud aproximada de la casa más 20 grados. El panel solar debe orientarse hacia el sur, siempre que sea posible.

**Nota:** En el remoto caso de que falten piezas o accesorios, o de que este producto no funcione correctamente, comuníquese con el servicio técnico de Master Flow®.

**NO** devolver al comercio minorista o distribuidor.

**7. Módulo de control de montaje:** Quitar el módulo de control de la sección interna de la caja. Sujetarlo al borde del perno o vigueta adyacente al ventilador (los cables del motor tienen 24" (609 mm) de longitud) con tornillos de madera (no incluidos) utilizando lengüetas previamente perforadas en la parte lateral del Módulo de control.

### 8. Cableado:

- Quitar la cubierta del Módulo de control levantándola suavemente de las lengüetas de retención en los lados.  
**PRECAUCIÓN:** El tablero de control tiene componentes electrónicos frágiles.
- Instalar el conector de abrazadera de 1/2" (no incluido) en la abertura e insertar el cable de energía del hogar
- Conectar los cables de energía de la casa (Figura 7).
- Ajustar el termostato a temperaturas entre 60°F y 120°F (se recomienda 105°F, la configuración de fábrica es 60°F).
- Conectar el enchufe macho del panel solar al enchufe hembra en el Módulo de control, y luego conectar el enchufe macho del Módulo de control al enchufe hembra del motor
- Cada respiradero de escape de techo de doble accionamiento debe tener su propio Módulo de control

### 9. FUNCIONAMIENTO:

El Respiradero de escape de techo de doble accionamiento comenzará a funcionar cuando ingrese suficiente luz solar al panel solar, independientemente de la configuración del termostato o de la conexión al hogar, para ofrecer una ventilación eficiente del calor y la humedad del ático a lo largo del año.

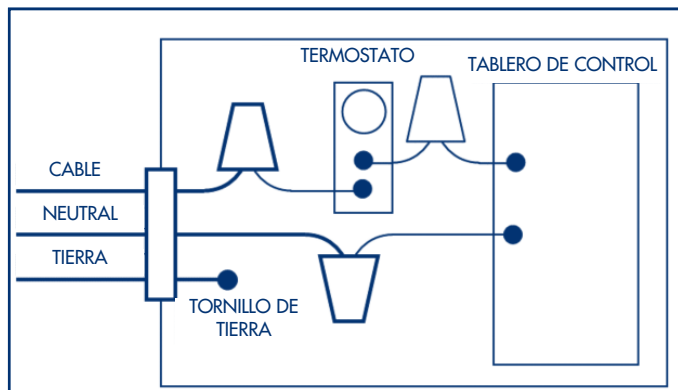
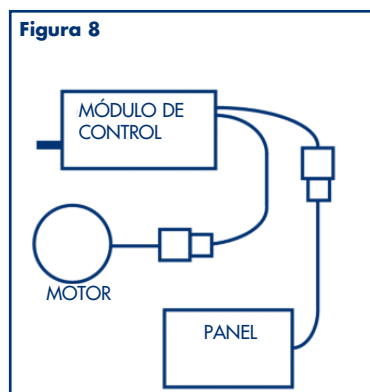


Figura 8





## Remarques de sécurité et avertissements

1. Utilisez des lunettes de sécurité, des gants, un casque de sécurité, des dispositifs de retenue et tout autre équipement approprié pour éviter les blessures.
2. Portez des gants de travail résistants lors de l'installation de l'appareil. Ce produit comporte des arêtes tranchantes susceptibles de causer des blessures.
3. Respectez tous les codes du bâtiment applicables dans votre région.
4. Veillez à ne pas endommager les câbles électriques ou d'autres dispositifs cachés au moment de couper ou de percer.
5. Assurez-vous que l'hélice du ventilateur et la vis de réglage sont bien serrées.
6. N'utilisez cet appareil que de la manière indiquée par GAF. Pour toute question, veuillez communiquer avec les Services techniques de Master Flow<sup>MD</sup> au 1-800-211-9612.
7. Les ventilations en gaine doivent toujours évacuer l'air vers l'extérieur.
8. **AVERTISSEMENT... DOUBLE SOURCE D'ALIMENTATION! POUR RÉDUIRE LE RISQUE D'INCENDIE, DE CHOC ÉLECTRIQUE OU DE BLESSURES CORPORELLES, SUIVEZ LES INDICATIONS SUIVANTES :**
  - a) Les travaux d'installation et de câblage électrique doivent être effectués par des personnes qualifiées conformément aux codes du bâtiment et aux normes en vigueur, y compris les codes de résistance au feu.
  - b) Avant de faire l'entretien ou de nettoyer l'appareil :
    - Coupez l'alimentation électrique sur le panneau de service et prenez toutes les mesures nécessaires pour éviter que l'alimentation ne soit accidentellement rétablie. Si le panneau de service ne peut être verrouillé, apposez un avertissement bien visible, telle une étiquette, sur le panneau.
    - Débranchez les fils d'alimentation du panneau solaire afin d'éviter toute mise en fonction accidentelle.
9. Cet événement doit être branché à un circuit à l'aide d'un câble de calibre 14 au minimum avec une capacité d'intensité disponible d'au moins 3 ampères. Si vous ne pouvez confirmer que le circuit actuel dispose d'une puissance suffisante, installez un circuit dédié distinct. NE PAS utiliser de rallonge électrique pour faire fonctionner l'appareil. Tout le câblage électrique doit se conformer au National Electrical Code et à tout autre code local. Faites appel à un électricien qualifié si vous n'êtes pas à l'aise avec les codes ou les installations électriques.

10. **POUR LES MAISONS AVEC UNE FOURNAISE AU GAZ OU À L'HUILE INSTALLÉE DANS LES COMBLES :** L'événement DOIT être branché à un commutateur ou à un autre dispositif de verrouillage pour éviter que la fournaise et l'événement ne fonctionnent en même temps lors du cycle de chauffage. Le commutateur ou autre dispositif de verrouillage DOIT débrancher l'événement de ses deux sources d'alimentation, soit le circuit électrique et le panneau solaire. Nous recommandons que le commutateur (non inclus) soit installé par une personne qualifiée et en conformité avec tous les codes et normes en vigueur.

## MISE EN GARDE : POUR UNE VENTILATION ORDINAIRE UNIQUEMENT.

## CE VENTILATEUR EST ÉQUIPÉ D'UN ROTOR NON CARÉNÉ. NE PAS UTILISER DANS DES ENDROITS FACILEMENT ACCESSIBLES AUX PERSONNES OU AUX ANIMAUX. NE PAS UTILISER POUR ÉVACUER DES MATIÈRES OU DES VAPEURS DANGEREUSES OU EXPLOSIVES.

**Important :** La configuration de votre panneau solaire peut différer de celle montrée dans les illustrations. Chaque configuration garantit des performances identiques.

### Outils requis

- Perceuse
- Rallonge électrique
- Foret 1/8 po
- Clé à douille de 7/16 po ou clé à molette
- Couteau à lame rétractable
- Scie sauteuse, ou scie à chantourner et scie égoïne
- Lunettes de sécurité
- Casque et autres équipements de sécurité
- Équipement antichute
- Clous de toiture galvanisés
- Pistolet à calfeutrer
- Enduit de toiture en asphalte de Type 1 ou 2 conforme ASTM D4586, ou scellant uréthane conforme ASTM C920
- Gants de travail
- Échelle
- Marteau de charpentier
- Tournevis à tête plate
- Tournevis cruciforme
- Crayon ou marqueur
- Ruban à mesurer
- Connecteur serre-câble professionnel 1/2 po
- Câble électrique de type NM
- Serre-fils



**1. Déterminer l'emplacement...** Placez l'évent aussi près du sommet du toit que possible, tout en restant sous la ligne de faîtière. Assurez-vous que l'appareil est orienté face au sud pour un fonctionnement optimal. Vérifiez qu'il n'est pas à l'ombre d'un arbre ou d'autres structures avoisinantes durant le jour (Figure 1a). Mesurez du faite du toit jusqu'au point médian de l'évent à l'énergie solaire (Figure 1b). Transférez cette mesure dans les combles et marquez l'emplacement, centré entre deux chevrons, puis percez un trou (Figure 1c). Placez un objet, comme un crayon ou un clou, à travers l'ouverture pour marquer l'emplacement à l'extérieur. **Remarque :** Les unités simples doivent être centrées. Si plusieurs unités sont utilisées, espacez-les à distance égale sur toute la faîtière.

**MISE EN GARDE :** Assurez-vous d'installer l'évent à l'extérieur du platelage de toit (moteur vers le bas) au-dessus d'une zone de comble non occupée.

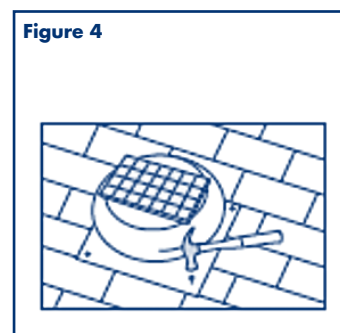
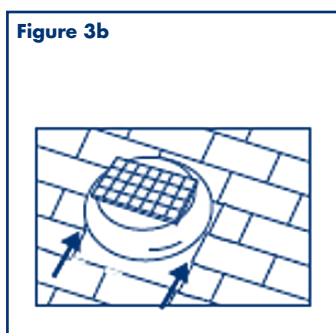
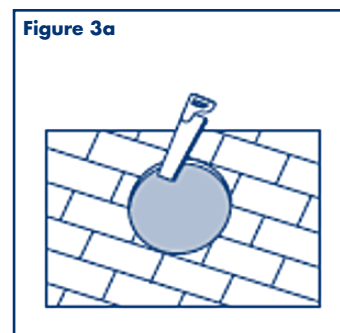
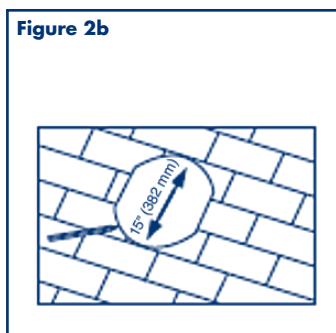
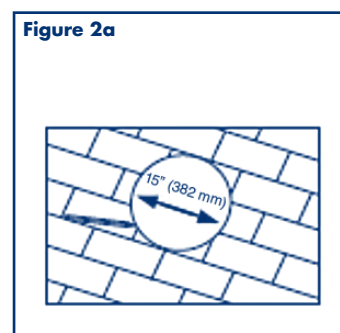
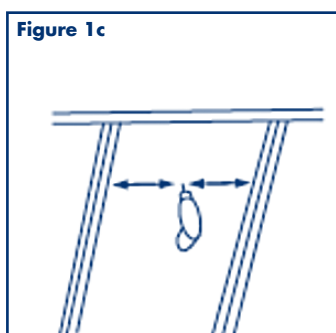
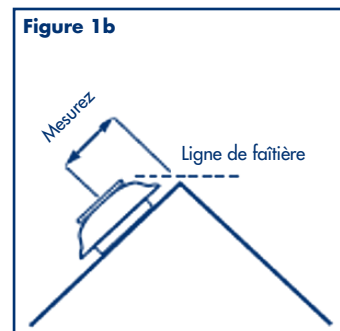
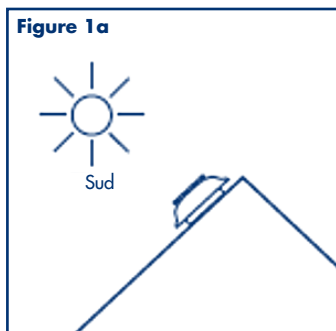
**2. Marquer l'ouverture...** Découpez le gabarit de 382 mm (15 po) situé sur le panneau en langue française de l'emballage de l'Évent d'évacuation de toiture bimode. Placez le centre du gabarit par-dessous le trou marqué dans le toit, à l'étape 1. Utilisez le gabarit correctement positionné pour tracer un cercle. Pour les chevrons de 610 mm (24 po) centre à centre, marquez la découpe tel qu'illustré à la Figure 2a. Pour les chevrons de 406 mm (16 po) centre à centre, marquez le repère tel qu'illustré à la Figure 2b.

**3. Découper l'ouverture et tester la position...** Relevez et séparez tous les bardeaux à 178 mm (7 po) du dessus et des côtés de la zone de découpe. Assurez-vous d'avoir enlevé tous les clous pour toiture. À l'aide d'une scie sauteuse ou d'une scie à main, coupez et enlevez tous les bardeaux et le platelage de toit à l'intérieur du cercle de 382 mm (15 po) (Figure 3a). Ne coupez pas les chevrons. Testez la position finale en insérant la moitié supérieure du solin sous les bardeaux relevés. Taillez les bords des bardeaux au besoin (Figure 3b).

**4. Fixer et sceller l'évent...** Une fois l'emplacement testé, appliquez un cordon d'enduit de toiture ou de scellant uréthane sur la face inférieure du solin de l'évent. Faites glisser l'évent sous les bardeaux supérieurs en vous assurant que la flèche gravée sur le solin pointe vers le faite du toit. Laissez la partie inférieure du solin de l'évent par-dessus les bardeaux pour une résistance maximale aux intempéries. À l'aide de clous pour toiture, fixez l'évent aux quatre coins et à environ tous les 102 mm (4 po) sur les côtés du solin (Figure 4). Scellez toutes les fixations et têtes de clous exposées, les rebords du solin, les joints verticaux et les bardeaux soulevés.

**Remarque :** Pour une résistance maximale au vent ou selon l'approbation du code du bâtiment, retirez le capot de l'évent et fixez le solin à tous les 45 degrés, à environ 25,4 mm (1 po) de la paroi du joint vertical. Remplacez le capot de l'évent lorsque vous avez terminé. Scellez toutes les fixations et têtes de clous exposées, les rebords du solin, les joints verticaux et les bardeaux soulevés.

**Remarque :** Une application excessive d'enduit de toiture en asphalte ou de scellant en uréthane peut causer le cloquage des bardeaux.



**5. Installer le panneau solaire...** (À utiliser seulement si vous installez le panneau solaire sur le platelage de toit) Retirez le nécessaire de montage du panneau solaire compris de l'emballage. Le nécessaire comprend des vis à platelage, (2) boulons ¼ po-20, (2) écrous à frein élastique Nyloc et (2) ailettes en « L ».

**A. Marquez les trous pour les supports en « L » et les trous de montage du rail supérieur...** Attachez les ailettes en « L » sans trop serrer dans les courtes fentes sur le côté du rail du panneau de montage (Figure 5a). Placez l'unité sur les bardeaux de façon à ce que les trous de fixation des ailettes en « L » et du haut des rails soient au moins à 38,1 mm (1,5 po) des rebords du bardeau exposé pour éviter les infiltrations potentielles. À l'aide d'un crayon gras ou d'une craie, tracez le contour des ailettes en « L » sur les bardeaux et marquez les deux trous de montage du rail supérieur.

**B. Fixez les supports en « L » au toit...** Après avoir marqué les trous pour les supports en « L » et le rail supérieur, retirez les ailettes en « L » du châssis du panneau solaire et mettez le panneau solaire de côté. Aux emplacements précédemment marqués, soulevez délicatement les bardeaux et glissez chaque ailette en « L » sous les bardeaux. Alignez chaque ailette sur la partie visible du contour que vous avez tracé. Tout en soulevant les bardeaux, fixez les deux ailettes en « L » au platelage de toit à l'aide des vis à platelage fournies (Figure 5b). Appuyez sur le bardeau pour le remettre en place. Appliquez de l'enduit de toiture ou un scellant en uréthane sous les bardeaux pour les sceller au toit.

**C. Fixez le support du rail supérieur...** Soulevez délicatement les bardeaux aux endroits où les trous de montage ont été marqués précédemment. Alignez ensuite le châssis du panneau entre les ailettes en « L » déjà installées. Centrez les fentes des rails sur les trous de montage dans les ailettes. Faites glisser les rails supérieurs sous les bardeaux relevés et fixez chaque rail au platelage de toit au moyen d'une vis à platelage fournie (Figure 5c). Appuyez sur les bardeaux pour les remettre en place. **Remarque :** Vous pourriez devoir incliner le panneau pour accéder aux trous de montage du rail supérieur. **Remarque :** Appliquez de l'enduit de toiture ou un scellant en uréthane sous les bardeaux pour les sceller au toit. Enfin, fixez à nouveau les ailettes en « L » aux rails à l'aide des écrous et des boulons fournis; serrez-les solidement (Figure 5d).

**MISE EN GARDE : LE VENTILATEUR DÉMARRE AUTOMATIQUEMENT LORSQUE LE PANNEAU SOLAIRE EST EXPOSÉ À UNE SOURCE LUMINEUSE OU QU'IL EST ACTIVÉ PAR UN THERMOSTAT AUTOMATIQUE RELIÉ À L'ALIMENTATION ÉLECTRIQUE DE LA MAISON. FAITES TOUJOURS PREUVE DE PRUDENCE À PROXIMITÉ DU VENTILATEUR.**

**6. Ajuster le panneau solaire...** Au moment d'ajuster le panneau solaire, assurez-vous de l'incliner ou de le faire pivoter pour maximiser son exposition directe au soleil. Pour incliner le panneau solaire, desserrez les deux boulons/écrous (Figure 6a) se trouvant sur le montage sur rail ou lien de raccordement.

Figure 5a

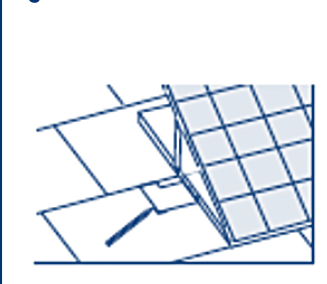


Figure 5b



Figure 5c



Figure 5d

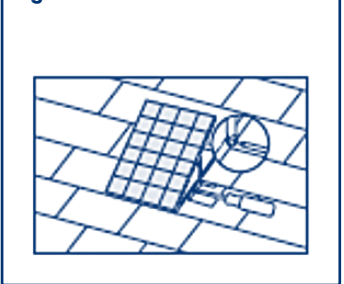


Figure 6a

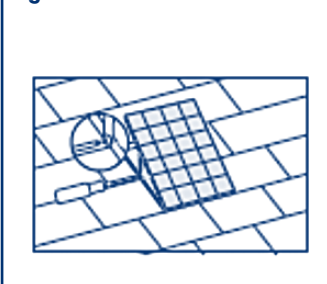
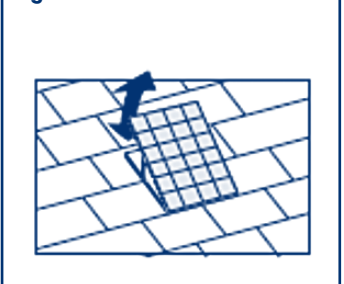


Figure 6b



les boulons (Figure 6b). Pour faire pivoter le panneau solaire (pour installation sur le capot uniquement), desserrez les quatre écrous à oreilles, faites pivoter le panneau pour l'orienter vers la position désirée et resserrez solidement en place.

**Remarque :** L'angle optimal du panneau solaire se calcule en ajoutant 20 degrés à la latitude approximative de l'habitation. Si possible, le panneau solaire devrait toujours faire face au sud.

**Remarque :** Dans le cas peu probable où des pièces ou des accessoires soient manquants, ou si ce produit ne fonctionne pas correctement, communiquez avec les services techniques de Master Flow<sup>MD</sup>. Ne retournez **PAS** le produit chez le détaillant ou le distributeur.

**7. Installer le module de contrôle...** Retirez le module de contrôle de son emballage intérieur. Fixez-le au bord du goujon ou du chevron adjacent au ventilateur (les câbles du moteur mesurent 609 mm [24 po] de longueur) avec des vis à bois (non comprises) dans les pattes de montage pré-perforées situées sur le côté du module de contrôle.

### 8. Câblage...

- Retirez le couvercle du module de contrôle en soulevant délicatement les pattes de retenue sur les côtés. **MISE EN GARDE :** Le tableau de contrôle renferme des composants électroniques fragiles.
- Installez un connecteur Romex (non compris) dans la débouchure de ½ po et insérez le câble d'alimentation
- Branchez les fils du câble tel qu'illustré (Figure 7).
- Réglez le thermostat comme vous le souhaitez, entre 60 °F et 120 °F (105 °F recommandé, le réglage par défaut est 60 °F)
- Branchez la fiche mâle solaire à la fiche femelle du module de contrôle, puis branchez la fiche mâle du module de contrôle à la fiche femelle du moteur
- Chaque unité d'Évent d'évacuation de toiture bimode doit avoir son propre module de contrôle

### 9. FONCTIONNEMENT...

L'Évent d'évacuation de toiture bimode fonctionne lorsque suffisamment de lumière solaire est dirigée vers le panneau solaire, indépendamment des réglages du thermostat ou de la connexion électrique de la maison, pour une évacuation de l'humidité et de la chaleur dans les combles toute l'année.

