



Installation Instructions

Roof Decks: For use on minimum $\frac{3}{8}$ " (10 mm) plywood or oriented strand board (OSB) decking as recommended by APA - The Engineered Wood Association. Wood plank decks are also acceptable, but must be well-seasoned and supported having a maximum $\frac{1}{8}$ " (3 mm) spacing, using minimum nominal 1" (25 mm) thick lumber, a maximum 6" (152 mm) width, having adequate nail-holding capacity and a smooth surface.

NOTE: Unless used in conjunction with Cobra® Hip Vent, for ridge vent to function properly, it should be the only exhaust vent for the vented attic space. However, if the ridge vent is being used in conjunction with a hip vent, the total exhaust NFVA should match the total intake NFVA for the vented attic space. Do not use with gable-end or roof louvers, wind turbines, solar or powered vents, or other exhaust vents.

Slope Restrictions: Use only on slopes between 3:12 and 16:12.

STEP 1

Calculations for a Balanced Ventilation System

To achieve a "balanced system" with Cobra® RidgeRunner® ridge vent, there must be an air intake system (i.e., soffit, fascia, or undereave vents). For proper ventilation, the amount of intake ventilation must equal the amount of exhaust ventilation at the ridge.

NOTE: Consult local building codes for other ventilation requirements.

NOTE: In no case should the amount of exhaust ventilation exceed the amount of intake ventilation.

To determine the minimum square feet of net free ventilating area (NFVA) needed for a balanced ventilation system, use the following formula:

$$\frac{\text{Sq. ft. of attic floor space}}{300} = \text{Min. sq. ft. of NFVA needed}$$

Cobra® RidgeRunner® ridge vent has 12.5 square inches of NFVA per lineal foot (26,458 mm² of NFVA per lineal meter). To determine how many feet (meters) of Cobra® RidgeRunner® ridge vent is needed, use the following formula:

$$\frac{1}{2} \times (\text{min. sq. ft. of NFVA needed}) \times 144/12.5 = \text{Min. lineal feet of ridge vent needed}$$

$$\frac{1}{2} \times (\text{min. m}^2 \text{ of NFVA needed}) \times 1,000,000/26,458 = \text{Min. lineal meters of ridge vent needed}$$

To determine the amount of intake vent required, use the following formula:

$$X = \text{NFVA (sq. in. per. lin. ft.) of the intake vent selected}$$

$$X = \text{NFVA (mm}^2 \text{ per lin. m) of the intake vent selected}$$

$$\frac{1}{2} \times (\text{min. sq. ft. of NFVA needed}) \times 144/X = \text{Min. lineal feet of intake vents needed}$$

$$\frac{1}{2} \times (\text{min. m}^2 \text{ of NFVA needed}) \times 1,000,000/X = \text{Min. lineal meters of intake vents needed}$$

STEP 2

Instruction For Slots

After calculating the total length of Cobra® RidgeRunner® ridge vent needed, determine the necessary slot opening required.

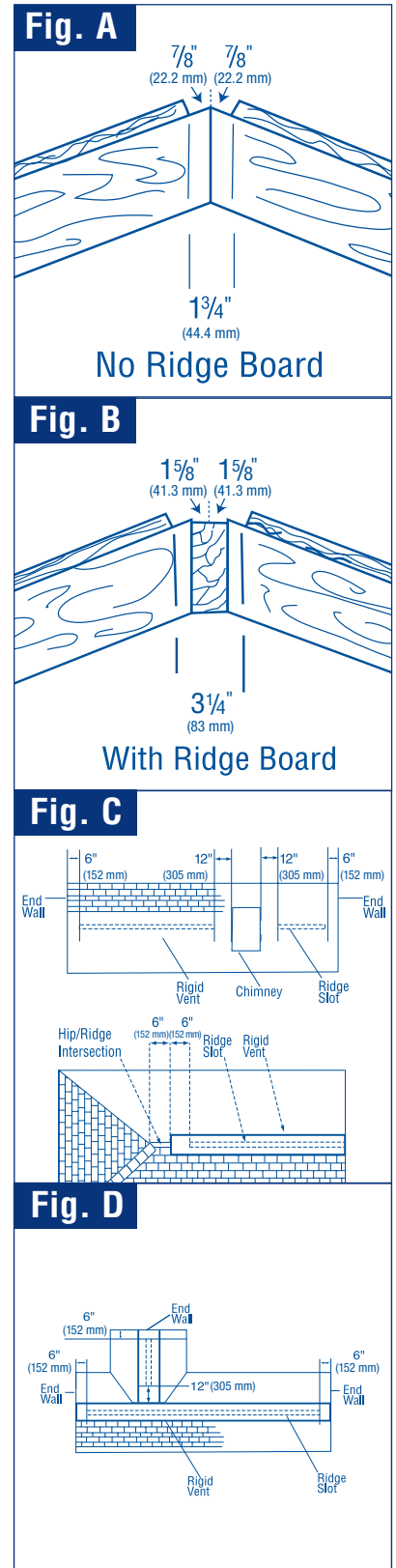
NOTE: If installing on an existing roof, remove the cap shingles from the ridge.

Roofs without a ridge board: cut an opening along the ridge $\frac{7}{8}$ " (22.2 mm) on each side (Figure A).

Roofs with a ridge board: cut an opening along the ridge $1\frac{5}{8}$ " (41.3 mm) on each side (Figure B).

NOTE: Maximum slot opening is $3\frac{1}{4}$ " (83 mm) wide.

Mark off and cut the slot opening, making sure that the ends of the opening stop at least 6" (152 mm) from any end walls and 12" (305 mm) from chimneys and hip intersections (Figure C). Where short ridges (dormers, ridge intersections) are used, mark and cut the slot making sure that the end of the opening stops at least 12" (305 mm) from the ridge intersection (Figure D).



STEP 3

Ridge Vent Installation

Tear a 1' (305 mm) section to be used as a template for laying the vent out (Figure E-G) and center the template/locator over the ridge cap shingles at the beginning of the vent slot. Note the location of the baffle (Figure H). Make sure to do this at both ends of the installation.

Measure the distance from the edge of the roof slot to the exterior baffle (see "D" in Figure I). Establish a chalk line along one side of the ridge (Figure I).

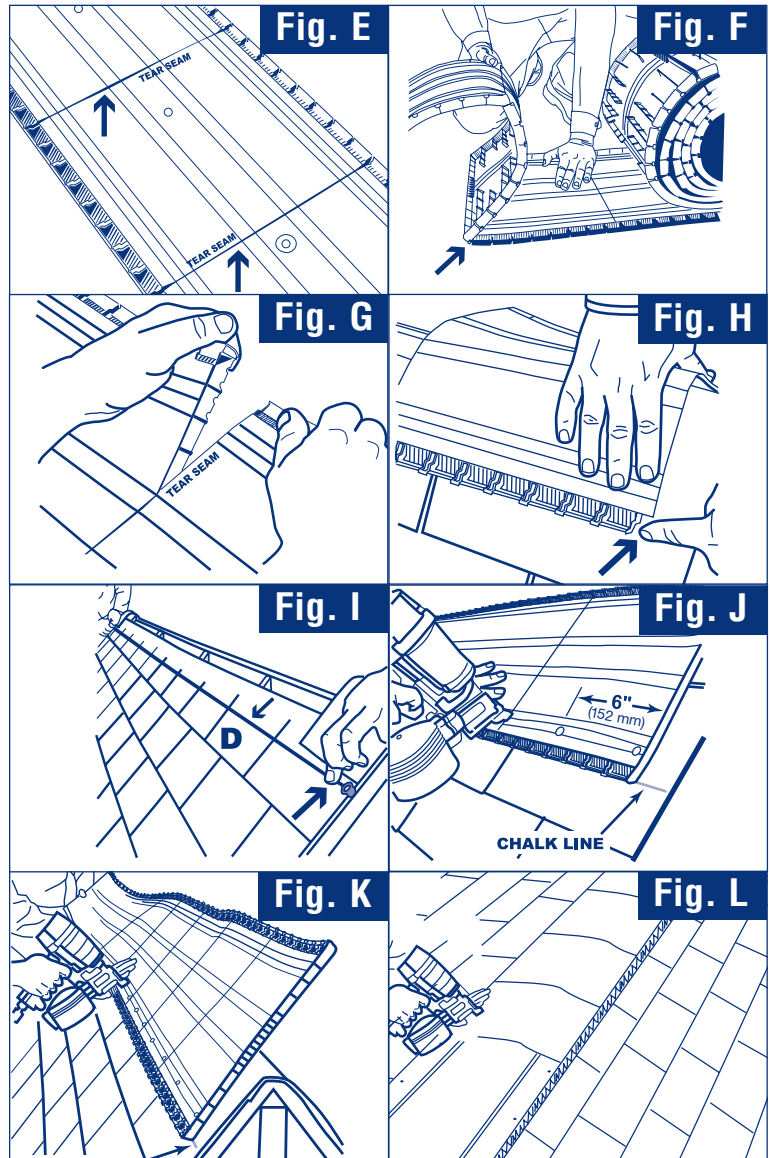
Unroll the vent and use the included $1\frac{3}{4}$ " (44.4 mm) pneumatic roofing nails to attach the first side of the ridge vent with the exterior of the baffle aligned with the chalk line (Figure J). Proceed with using the 1' (305 mm) interval EasyTear™ system to custom size the vent to the appropriate length. If the EasyTear™ system can not be utilized, use a utility knife to size the vent. Nail gun targets are embossed on the part as a guide for properly attaching vent to the roof. The vent should be fastened on 6" (152 mm) centers (Figure K).

NOTE: When fastening the vent, be sure the included $1\frac{3}{4}$ " (44.4 mm) coil nails completely penetrate plywood and OSB or provide at least $\frac{3}{4}$ " (19.1 mm) penetration into wood planks. If they do not, you must use alternate nails that provide the required penetration.

Proceed with attaching the other side of the vent. When beginning to nail down the second side, do NOT begin at the end. Begin between the first and second one-foot sections and then return to fasten the first one-foot section. This will allow for proper fit.

Please Note The Following:

1. Do NOT install on hips.
2. For proper appearance, pull the vent snugly across the ridge and flat on the roof before shooting each nail.
3. For applications with hip and ridge intersections, to prevent potential weather or insect infiltration, terminate the Cobra® ridge vent at least 6" (152 mm) short of the intersection.
4. For a uniform appearance, install Cobra® RidgeRunner® vent over the entire length of the ridge, making sure that the vent extends past the slot opening by at least 6" (152 mm).
5. For additional protection on installations with extra-thick shingles, a bead of roofing cement or polyurethane roofing sealant can be applied to the underside of the outer baffle of the vent along the entire ridge and at exposed edges so that any large gaps are completely filled. Do not use excess roofing cement, as it may cause blistering of the shingles.
6. When venting vaulted and cathedral ceilings, each joist/rafter cavity must be vented at both ends and have at least $1\frac{3}{4}$ " (44.4 mm) clearance.



STEP 4

Cap Shingle Installation

Install the ridge cap shingles directly to the vent using pneumatic nail gun and included $1\frac{3}{4}$ " (44.4 mm) nails. A nail line is inscribed on the top of the vent to serve as a guide (Figure L).

NOTE: When fastening the vent and cap shingles, be sure the included $1\frac{3}{4}$ " (44.4 mm) coil nails completely penetrate plywood and OSB or provide at least $\frac{3}{4}$ " (19.1 mm) penetration into wood planks. If they do not, you must use alternate nails that provide the required penetration.



Instrucciones de instalación

Cubiertas de techos: Para usar en cubiertas de madera contrachapada o panel de fibra orientada (OSB) de 3/8" (10 mm) de mínimo, según lo recomendado por APA - The Engineered Wood Association. Las cubiertas de tablas de madera también son aceptables, pero deben estar bien curadas y con buen apoyo con una separación máxima de 1/8" (3 mm), y usar una madera con un grosor nominal mínimo de 1" (25 mm), un ancho nominal máximo de 6" (152 mm), y tener capacidad adecuada de retención de clavos y una superficie suave.

NOTA: A menos que se utilice conjuntamente con un respiradero Cobra® para techo s a cuatro aguas, para que el respiradero de cumbrera funcione correctamente, debe ser el único respiradero de escape en el espacio ventilado del ático. Sin embargo, si el respiradero de cumbrera se utiliza junto con un respiradero de cuatro aguas, el NFVA de escape total debería coincidir con el NFVA de ingreso total para el espacio de ventilación del ático. No use con rejilla para techos o hastiales, turbinas de viento, respiraderos solares ni mecánicos, ni otros respiraderos de escape.

Restricciones para la pendiente: Use únicamente en pendientes entre 3:12 y 16:12.

PASO 1

Cálculos para un sistema de ventilación equilibrado

Para alcanzar un "sistema equilibrado" con respiraderos de cumbrera de plástico Cobra® RidgeRunner®, debe haber un sistema de entrada de aire (es decir, sofito, imposta o respiraderos de soporte de alero). Para una ventilación adecuada, la cantidad de ventilación de entrada debe ser equivalente a la cantidad de ventilación de escape de la cumbrera.

NOTA: Consulte los códigos de construcción locales para conocer otros requisitos de ventilación.

NOTA: La cantidad de ventilación de escape no debe exceder, en ningún caso, la cantidad de ventilación de entrada.

Para determinar la medida mínima del espacio libre neto de ventilación (NFVA) necesario para un sistema de ventilación equilibrado, use la siguiente fórmula:

$$\frac{\text{Pies cuadrados de espacio de la planta ático}}{300} = \text{pies cuadrados mínimos de NFVA necesarios}$$

El respiradero de cumbrera Cobra® RidgeRunner® tiene 12.5 pulgadas cuadradas de NFVA por pie lineal (26,458 mm² de NFVA por metro lineal). Para determinar cuántos pies (metros) de respiradero de cumbrera Cobra® RidgeRunner® son necesarios, use la siguiente fórmula:

$$\frac{1}{2} \times (\text{pies cuadrados mín. de NFVA necesario}) \times 144/12.5 = \text{pies lineales mín. de respiradero de cumbrera necesarios}$$

$$\frac{1}{2} \times (\text{m}^2 \text{ mín. de NFVA necesario}) \times 1,000,000/26,458 = \text{metros lineales mín. de respiradero de cumbrera necesarios}$$

Para determinar la cantidad de respiradero de entrada necesario, use la siguiente fórmula:

$$X = \text{NFVA (pulgada cuadrada por pie lineal) del respiradero de entrada seleccionado}$$

$$X = \text{NFVA (mm}^2 \text{ por metro lineal) del respiradero de entrada seleccionado}$$

$$\frac{1}{2} \times (\text{pies cuadrado mín. de NFVA necesario}) \times 144/X = \text{pies lineales mín. de respiraderos de entrada necesarios}$$

$$\frac{1}{2} \times (\text{m}^2 \text{ mín. de NFVA necesario}) \times 1,000,000/X = \text{metros lineales mín. de respiraderos de entrada necesarios}$$

PASO 2

Instrucciones para ranuras

Después de calcular la longitud total de respiradero de cumbrera Cobra® RidgeRunner® necesario, determine la abertura de ranura necesaria.

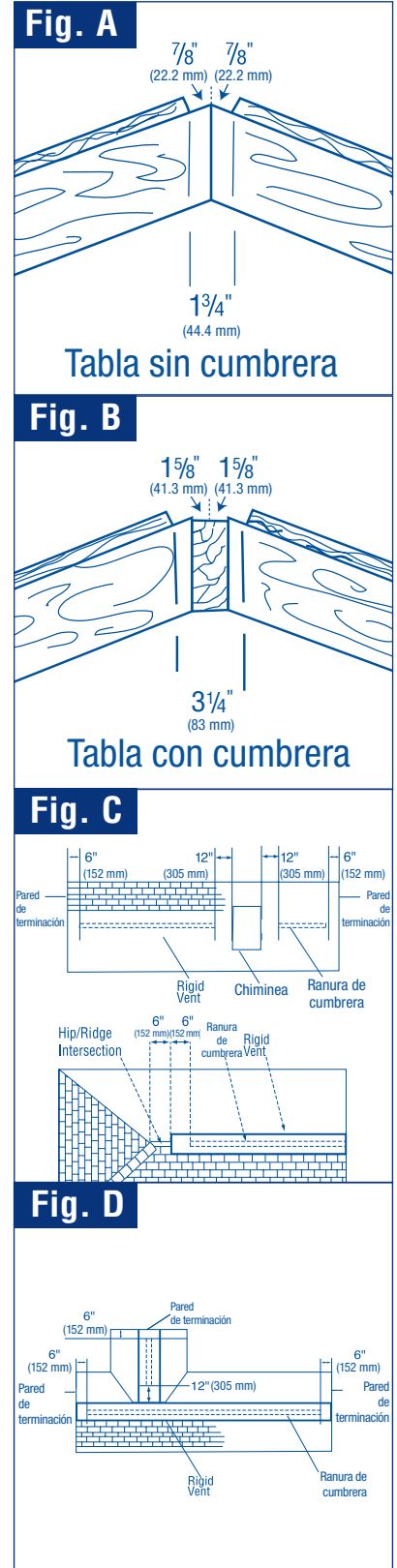
NOTA: Si se va a instalar en un techo existente, quite las tejas superiores de la cumbrera.

Techos sin una viga de cumbrera: corte una abertura de 7/8" (22.2 mm) a lo largo de la cumbrera en cada lado (Figura A).

Techos con una viga de cumbrera: corte una abertura de 1 5/8" (41.3 mm) a lo largo de la cumbrera en cada lado (Figura B).

NOTA: La abertura de ranura máxima es de 3 1/4" (83 mm) de ancho.

Marque y corte la abertura de la ranura y asegúrese de que los extremos de la abertura queden a 6" (152 mm) como mínimo de las paredes de terminación y a 12" (305 mm) de las intersecciones de chimeneas y cuatro aguas (Figura C). Cuando se empleen cumbreras cortas (buhardillas, intersecciones de cumbrera), marque y corte la ranura, y asegúrese de que el extremo de la abertura quede a 12" (305 mm) como mínimo de la intersección de la cumbrera (Figura D).



PASO 3

Instalación de respiradero de cumbrera

Desprenda una sección de 1' (305 mm) que se usará como plantilla para colocar el respiradero (Figuras E a G) y centre la plantilla o el localizador sobre las tejas de cumbrera al principio de la ranura del respiradero. Tome nota de la ubicación del separador (Figura H). Asegúrese de hacerlo en ambos extremos de la instalación.

Mida la distancia del borde de la ranura del techo al separador exterior (vea "D" en la Figura I). Trace una línea de tiza a lo largo de un costado de la cumbrera (Figura J).

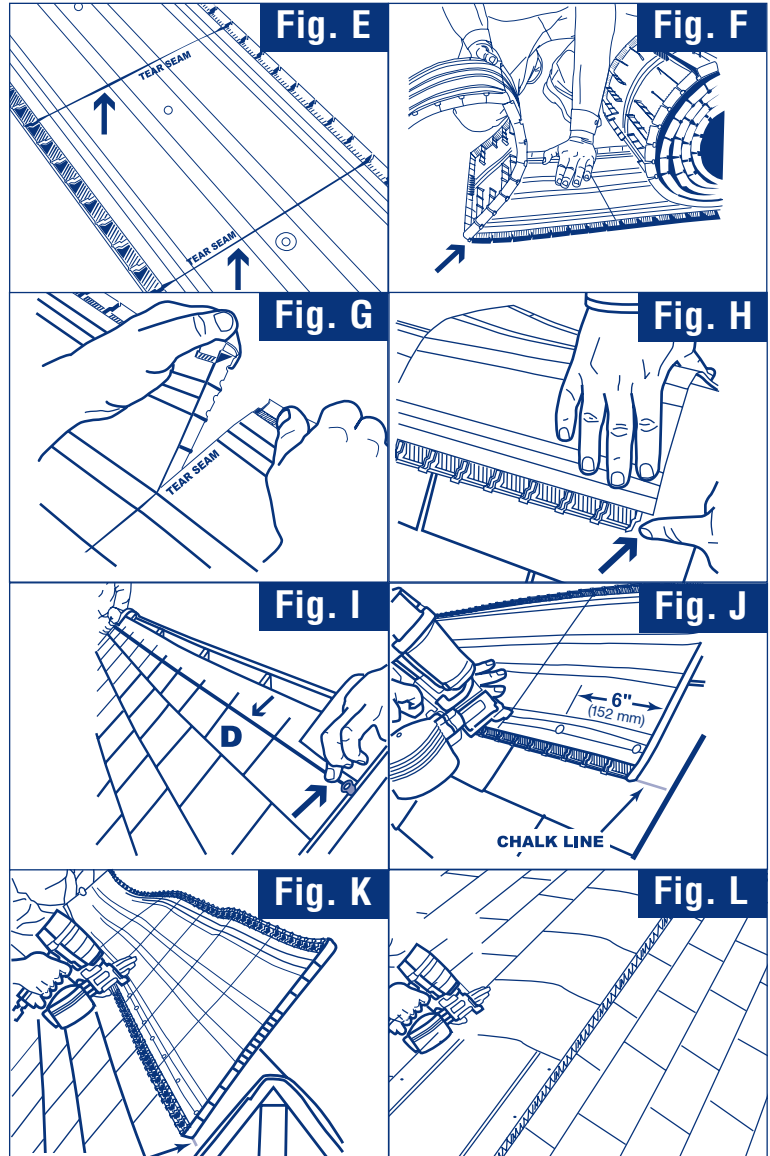
Desenrole el respiradero y use los clavos neumáticos para techo de 1³/₄" (44.4 mm) que se incluyen para sujetar el primer lado del respiradero de cumbrera con el exterior del separador alineado con la línea de tiza (Figura J). Continúe con el sistema EasyTear™ a intervalos de 1' (305 mm) para personalizar el tamaño del respiradero a la longitud apropiada. Si no puede utilizar el sistema EasyTear™, use una navaja multiusos para ajustar el tamaño del respiradero. Los blancos para la pistola de clavos están grabados en relieve en la pieza como guía para sujetar el respiradero correctamente al techo. El respiradero debe sujetarse en centros de 6" (152 mm) (Figura K).

NOTA: Al sujetar el respiradero, asegúrese de que los clavos roscados de 1³/₄" (44.4 mm) que se incluyen penetren por completo en la madera contrachapada y el OSB o que provean una penetración de 3/4" (19.1 mm) o más en las tablas de madera. Si no lo hacen, debe usar otro tipo de clavos que ofrezcan la penetración requerida.

Continúe con la sujeción del otro lado del respiradero. Al comenzar a clavar el segundo lado, NO comience por el extremo. Comience entre la primera y la segunda sección de un pie y luego regrese para sujetar la primera sección de un pie. Esto permitirá obtener un ajuste correcto.

Tenga en cuenta lo siguiente:

1. NO instale sobre cuatro aguas.
2. Para obtener el aspecto apropiado, tire del respiradero firmemente contra la cumbrera y compruebe que este plano sobre el techo antes de disparar cada clavo.
3. En aplicaciones con intersecciones de cuatro aguas y de cumbreras, para evitar posibles infiltraciones de insectos o causadas por el clima, cierre el respiradero de cumbrera Cobra® a 6" (152 mm) de la intersección, como mínimo.
4. Para un aspecto uniforme, instale el respiradero Cobra® Ridge Runner® sobre el largo total de la cumbrera, y asegúrese de que el respiradero se extienda más allá de la abertura de la ranura, al menos 6" (152 mm).
5. Para mayor protección de las instalaciones con tejas extragruesas, se puede aplicar una línea de cemento para techos o sellador para techos de poliuretano en la parte interna del separador exterior del respiradero a lo largo de toda la cumbrera y en bordes expuestos de manera que cualquier gran hueco vacío se llene por completo. No use cemento para techos ni sellador de poliuretano para techos en exceso, ya que puede causar ampollamiento de las tejas.
6. Cuando se ventilan techos abovedados y estilo catedral, se debe ventilar la cavidad de cada viga o vigueta en ambos extremos y tener un espacio de 1 3/4" (44.4 mm) como mínimo.



PASO 4

Instalación de la teja superior

Instale las tejas de cumbrera directamente sobre el respiradero utilizando una pistola de clavos neumática y los clavos de 1 3/4" (44.4 mm) incluidos. Se graba una línea de clavos en la parte superior del respiradero como guía (Figura L).

NOTA: Al sujetar el respiradero y las tejas superiores, asegúrese de que los clavos roscados de 1 3/4" (44.4 mm) que se incluyen penetren por completo en la madera contrachapada y el OSB o que provean una penetración de 3/4" (19.1 mm) o más en las tablas de madera. Si no lo hacen, debe usar otro tipo de clavos que ofrezcan la penetración requerida.



Instructions pour l'installation

Platelages de toit : À utiliser sur un contreplaqué ou des panneaux à copeaux orientés (OSB) au minimum de 10 mm (³/₈ po) tel que recommandé par l'APA – Engineered Wood Association. Le platelage en planches de bois est également acceptable, mais doit être bien composé et soutenu avec un espacement maximal de maximum de 3 mm (¹/₈ po), et doit être construits avec du bois d'œuvre d'une épaisseur nominale minimale de 25 mm (1 po), d'une largeur maximale de 152 mm (6 po), ayant une capacité de support des clous adéquate ainsi qu'une surface lisse.

REMARQUE : Sauf si utilisé avec un évent en croupe Cobra^{MD} pour évent de faîtière pour fonctionner correctement, il devrait être le seul évent de faîtière de l'évent d'évacuation d'air. Toutefois, si l'évent de faîtière est utilisé conjointement avec un évent de faîtière, la surface libre nette totale doit correspondre à son arrivée d'air totale de l'évent d'évacuation d'air. Ne pas utiliser avec des ventelles d'extrémité de pignon ou de toit, d'éolienne, d'évents électriques ou à énergie solaire, ou d'autres évents d'évacuation.

Restrictions de pente : À utiliser uniquement sur des pentes entre 3:12 et 16:12.

ÉTAPE 1

Calculs d'un système de ventilation équilibré

Pour arriver à un « système équilibré », avec les évents de faîtière Cobra^{MD} RidgeRunner[®], il doit y avoir un système de prise d'air, (p. ex., sous-face, avant-toit, ou évents d'avant-toit). Pour une bonne ventilation, la quantité de ventilation d'arrivée d'air doit être égale à la quantité d'évacuation d'air à la faîtière.

REMARQUE : Consultez les codes du bâtiment locaux pour connaître les exigences en matière de ventilation.

REMARQUE : En aucun cas le débit d'air de la ventilation d'évacuation ne devrait dépasser le débit d'air de la ventilation d'arrivée d'air.

Pour déterminer le minimum de pieds carrés de la surface nette d'aération libre nécessaire à un système de ventilation équilibré, la formule suivante est à utiliser :

$$\frac{\text{Pi}^2 \text{ de l'espace de plancher du grenier}}{300} = \text{pi}^2 \text{ min. de surface nette d'aération libre}$$

L'évent de faîtière Cobra^{MD} RidgeRunner[®] est doté de 12,5 pouces carrés de surface nette d'aération libre par pied linéaire (26,458 mm² de surface nette d'aération libre par pied linéaire). Pour déterminer combien de pieds (mètres) d'évents de faîtière Cobra^{MD} RidgeRunner[®] sont nécessaires, la formule suivante est à utiliser :

$$\frac{1}{2} \times (\text{pi}^2 \text{ min. de surface libre nette}) \times 144 / 12,5 = \text{pied linéaire min. d'évent de faîtière nécessaire}$$

$$\frac{1}{2} \times (\text{min. m}^2 \text{ de surface libre nette nécessaire}) \times 1,000,000 / 26,458 = \text{mètres linéaires min. d'évent de faîtière nécessaire}$$

Pour déterminer la quantité d'évents d'arrivée d'air requis, la formule suivante est à utiliser :

$$X = \text{Surface libre nette (pi}^2 \text{ par pi. linéaire) d'évent d'arrivée d'air sélectionné}$$

$$X = \text{Surface libre nette (mm}^2 \text{ par m. linéaire) d'évent d'arrivée sélectionné}$$

$$\frac{1}{2} \times (\text{pi}^2 \text{ min. de surface libre nette nécessaire}) \times 144 / X = \text{pied linéaire min. de évent d'arrivée d'air nécessaire}$$

$$\frac{1}{2} \times (\text{m}^2 \text{ min. de surface libre nette nécessaire}) \times 1,000,000 / X = \text{mètres linéaires d'évent d'arrivée d'air nécessaire}$$

ÉTAPE 2

Instructions pour les rainures

Après avoir calculé la longueur totale de l'évent de faîtière Cobra^{MD} RidgeRunner[®] nécessaire, déterminer l'ouverture nécessaire de la rainure.

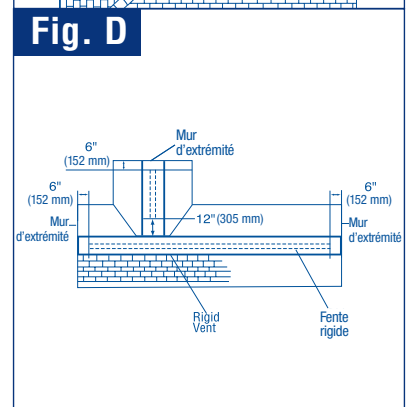
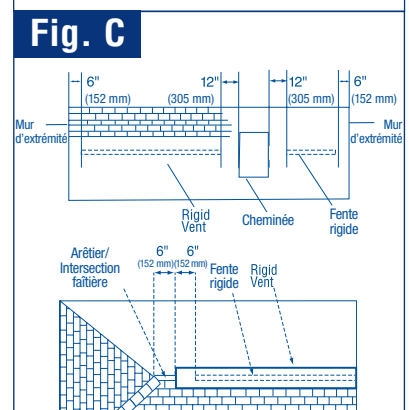
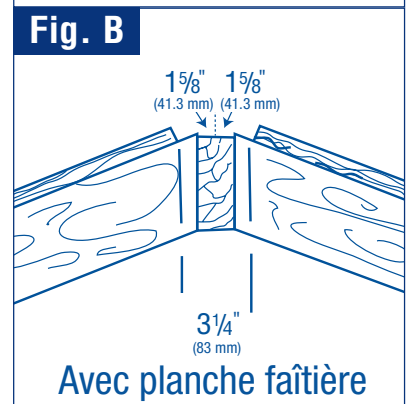
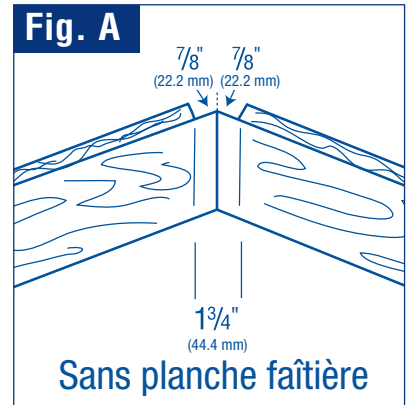
REMARQUE : Si l'installation est faite sur un toit existant, retirer les bardeaux de faîtière protection de la faîtière.

Toits sans planche faîtière : découpez 22,2 mm (⁷/₈ po) le long de la faîtière de chaque côté (Figure A).

Toits avec planche faîtière : Découpez une ouverture de 41,3 mm (¹⁵/₈ po) le long de la faîtière de chaque côté (Figure B).

REMARQUE : L'ouverture maximale de la fente est de 83 mm (³¹/₄ po) de largeur.

Marquer et couper l'ouverture de la rainure en s'assurant que les extrémités de l'ouverture s'arrêtent à au moins 152 mm (6 po) de tous les murs d'extrémité et à 305 mm (12 po) des intersections de l'arête et de la faîtière ou des cheminées (Figure C). Lorsque des faîtières courtes (lucarnes, intersections de faîtière) sont présentes, marquer et couper et s'assurer que l'extrémité de l'ouverture s'arrête au moins à 305 mm (12 po) de l'intersection de la faîtière (Figure D).



ÉTAPE 3

Installation de l'évent de faîtière

Découpez une section de 305 mm (1 pi) qui doit servir de guide pour disposer l'évent (Figure E-G) et centrez le guide/localisateur sur les bardeaux de faîtière au commencement de la fente d'évent. Repérez l'emplacement de la cloison (Figure H). Assurez-vous de le faire aux deux extrémités de l'installation.

Mesurez la distance du bord de la fente de toit jusqu'à la cloison extérieure (voir « D » dans la figure I) Tracez une ligne de craie sur un côté de la faîtière (Figure I)

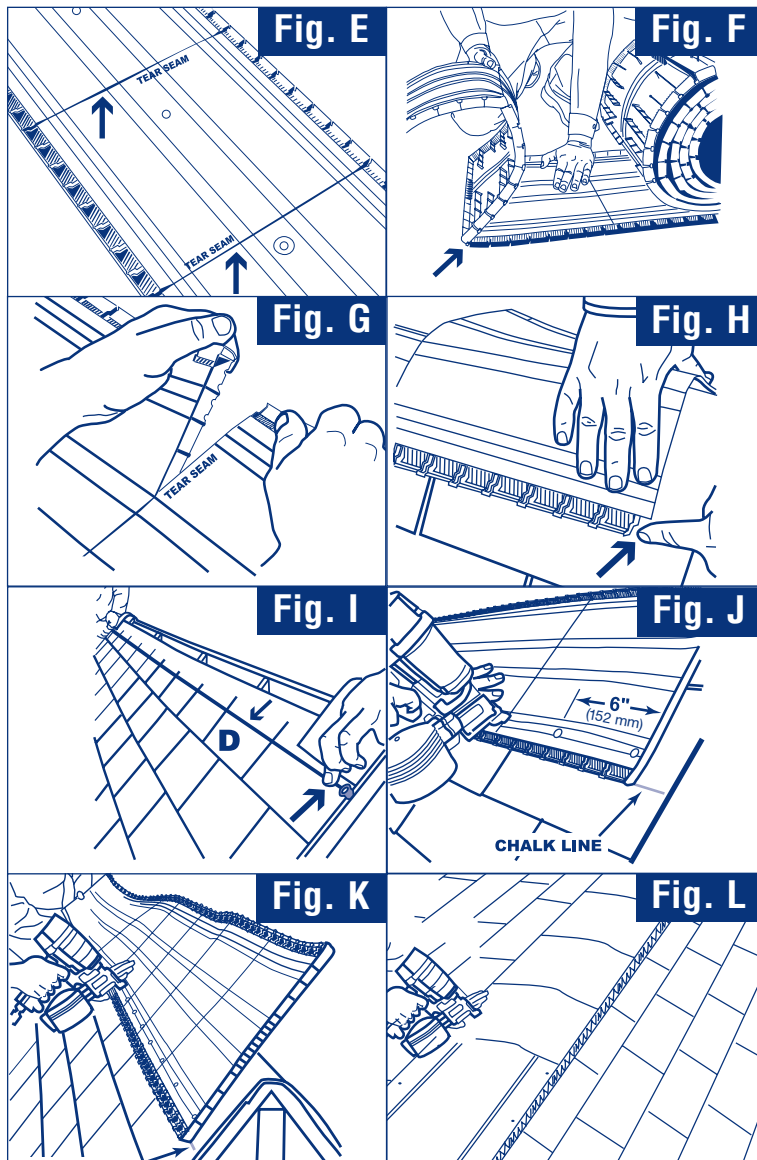
Déroulez l'évent et utilisez les clous de toiture pneumatiques de 1 3/4 po (44,4 mm) inclus pour fixer le premier côté de l'évent de faîtière au côté extérieur de la cloison aligné avec la ligne de craie (Figure J). Utilisez le système EasyTear^{MC} de 1 pi (305 mm) espacé pour personnaliser la longueur de l'évent. Le système EasyTear^{MC} ne peut être utilisé. Utilisez plutôt un couteau à lame rétractable pour obtenir la taille désirée. Les cibles pour l'installation à la cloueuse sont indiquées sur le dessus de la pièce pour servir de guide pour la fixation de l'évent au toit. L'évent doit être fixé sur des centres de 6 po (152 mm) (Figure K).

REMARQUE : Lorsque vous fixez l'évent, assurez-vous que les clous en rouleau de 1 3/4 po (44,4 mm) inclus pénètrent complètement le contreplaqué et l'OSB ou qu'ils pénètrent à au moins 3/4 po (19,1 mm) dans des planches de bois. Si ce n'est pas le cas, vous devez utiliser des clous de rechange qui assurent la pénétration requise.

Procédez à la fixation de l'autre côté de l'évent. Lorsque vous commencez à clouer le deuxième côté, ne commencez PAS à la fin. Commencez entre les deux premières sections, et revenez ensuite fixer la première section. Cela permettra un ajustement approprié.

Veillez noter ce qui suit :

1. Ne pas installer sur les arêtiers.
2. Pour rehausser l'apparence de l'évent, étirez-le sur la longueur de la faîtière et posez-le à plat contre le toit avant d'enfoncer chaque clou.
3. Pour les applications aux intersections de l'arêtier et de la faîtière, afin de prévenir les intempéries ou l'infiltration d'insectes, mettre fin au l'évent de faîtière Cobra^{MD} à au moins 152 mm (6 po) de l'intersection.
4. Pour une apparence uniforme, installer l'évent Cobra^{MD} Ridge Runner[®] sur toute la longueur de la faîtière, en s'assurant que l'évent se prolonge passé l'ouverture de la fente d'au moins 152 mm (6 po).
5. Pour une protection supplémentaire sur les installations avec des bardeaux très épais, un cordon de ciment de toiture ou un mastic de toiture en polyuréthane peut être appliqué sur la face inférieure de la cloison extérieure de l'évent le long de la crête entière et sur les bords apparents de sorte que tous les grands espaces soient complètement comblés. N'utilisez pas un excès d'enduit de toiture, car cela pourrait provoquer des cloquages sur les bardeaux.
6. Lorsque des ouvertures d'évent sont faites dans des plafonds voûtés ou cathédrales, chaque solive/chevron doit être ventilé aux deux extrémités et avoir un dégagement d'au moins 44,4 mm (1 3/4 po).



ÉTAPE 4

Installation du bardeau de faîtière

Installation des bardeaux de faîtière... Installez les bardeaux de faîtière directement sur l'évent au moyen d'une cloueuse pneumatique et des clous de 44,4 mm (1 3/4 po) fournis. Servez-vous des indications sur le dessus de l'évent pour enfoncer les clous (Figure L).

REMARQUE : Lors de la fixation de l'évent et des bardeaux de faîtière, assurez-vous que les clous en rouleau de 1 3/4 po (44,4 mm) pénètrent complètement le contreplaqué et l'OSB ou qu'ils pénètrent à au moins 3/4 po (19,1 mm) dans les planches en bois. Si ce n'est pas le cas, vous devez utiliser des clous de rechange qui assurent la pénétration appropriée.