

Application Instructions

WeatherSide™ Emphasis™ Fiber-Cement Siding

Updated: 8/12



*Quality You Can Trust...
From North America's
Largest Roofing
Manufacturer!™*

www.gaf.com

**KEEP
DRY!**

WeatherSide™ EMPHASIS™ FIBER-CEMENT SIDING

PLANNING THE JOB

Determine the location of the bottom edge of the first course. Then determine the total number of courses to complete one wall based on the nominal exposure. Lay out the job so that top courses under the eaves will not be wedge-shaped. No siding piece in a course should be less than 6" (152 mm) wide. If less than 6" (152 mm), cut a few inches from adjacent piece.

Step 1

Apply appropriate underlayment to sheathing to prevent the infiltration of wind and moisture. Apply underlayment lapping horizontal joints 2" (51 mm) and vertical joints 6" (152 mm). Only apply enough underlayment that can be completely covered by siding. In the event this is not possible, do NOT permit water to drain over uncovered underlayment onto siding.

Step 2

Starting at the bottom, snap a chalk line around the building as a guide line for the top edge of the first course of siding. Snap succeeding horizontal course lines spacing the lines the necessary distance to provide the required exposure (See Figure 1).

Step 3

Nail a 1/4" x 1 1/2" (6 mm x 38 mm) cant strip along the bottom edge of the sheathing with the following clearances:

- 6" (152 mm) minimum between siding and adjacent finished grade on the exterior
- 2" (51 mm) minimum between siding and paths, steps and driveways
- 2" (51 mm) minimum between siding and decking materials
- 2" (51 mm) minimum between siding and roofing
- 1" (25 mm) minimum between siding and gutter and caps
- 1/4" (6 mm) minimum between siding and horizontal flashing (Do NOT caulk this gap)

Some local building codes may require greater minimum clearances.

Step 4

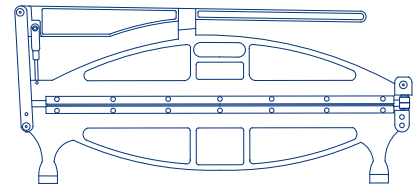
Start the first and odd-numbered courses at the left corner of the wall with a full siding piece. Make sure this piece is properly placed, plumbed, leveled, and aligned with the chalk line to assure proper placement of succeeding courses. Drive nails in pre-drilled holes snug but not too tight. Before driving the last nail at the right-hand end, insert a backer strip vertically in place and secure it with the last nail (See Figure 1). Always use a backer strip and place centered at the joint between siding pieces and with its lower end overlapping the cant strip or the head of the lower course. Continue with full siding pieces. Install adjacent siding butting tightly together end to end. DO NOT leave spaces between siding pieces.

Step 5

Start the second course and all even-numbered courses with a piece of siding cut in half lengthwise. Align the head of the siding with the chalk line with the lower edge overlapping the head of the course below to provide the necessary top-lap between courses. Drive nails in pre-drilled holes snug but not too tight. Install backer strips at every vertical union as in Step 4. Continue row with full siding pieces. Repeat Steps 4 and 5. At the top of the wall, measure the height of the last course. Cut the top off pieces for the last course so they are 1" (25 mm) less than the measured height. Next install a 1" x 3" (25 mm x 76 mm) or 1" x 4" (25 mm x 102 mm) wood board at the top of the course to cover the cut edge. The 1" (25 mm) gap will allow the board to be nailed to the subsurface material without nailing into the siding and possibly cause splitting.

Step 6

Apply metal flashing properly at all door and window openings (See Figure 2). In corner treatments, carry the underlayment felt around the corner of each side wall so there is a double thickness of No.15 asphalt saturated felt over the corner. Use a non-shrinking caulking compound to weather-seal all joints where siding abuts wooden trim, masonry, or other projections.



SHINGLE CUTTER

For rapid, efficient cutting, punching, and notching, we recommend using a shingle cutter (available from GAF). Another method for cutting is scoring and snapping. A diamond blade saw may also be used. Caution: Always wear safety glasses and dust protection when operating power tools.

Figure 1

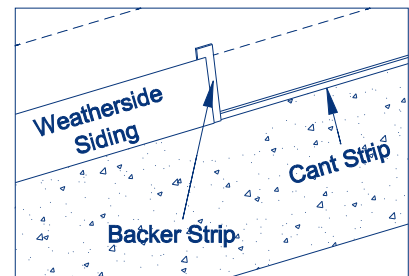
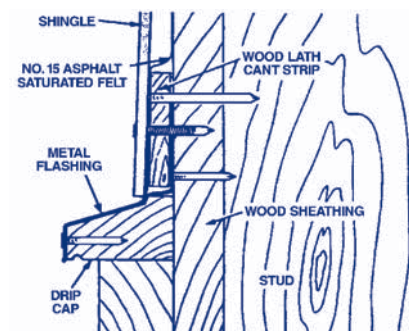


Figure 2



¡MANTENGA
SECO!

WeatherSide™ EMPHASIS™

REVESTIMIENTO DE FIBRO-CEMENTO

PLANIFICACIÓN DEL TRABAJO

Determine la ubicación del borde inferior de la primera hilada. Luego determine la cantidad total de hiladas para completar una pared basándose en la exposición nominal. Coloque el trabajo de modo tal que las hiladas superiores debajo de los aleros no queden con forma de cuña. Ninguna pieza de tinglado en una hilada debería tener menos de 6" (152 mm) de ancho. Si tuviera menos de 6" (152 mm), corte unas pocas pulgadas (milímetros) de la pieza adyacente.

Paso 1

Aplique la capa base apropiada al revestimiento para evitar la infiltración del viento y la humedad. Aplique la capa base uniendo las juntas horizontales 2" (51 mm) y las juntas verticales 6" (152 mm). Sólo aplique la cantidad de capa base que pueda quedar completamente cubierta por el tinglado. En el caso de que esto no sea posible, NO permita que el agua drene sobre la capa base descubierta y sobre el tinglado.

Paso 2

Comenzando en la parte inferior, trace una línea de tiza alrededor del edificio como guía para el borde superior de la primera hilada de tinglado. Trace sucesivas líneas de hiladas horizontales espaciando las líneas a la distancia necesaria para proporcionar la exposición requerida (Ver Figura 1).

Paso 3

Clave una hilera de can de techado de 1/4" x 1 1/2" (6 mm x 38 mm) a lo largo del borde inferior del revestimiento con las siguientes distancias:

- 6" (152 mm) como mínimo entre el tinglado y el grado terminado adyacente en el exterior
- 2" (51 mm) como mínimo entre el tinglado y los senderos, escalones y caminos de acceso
- 2" (51 mm) como mínimo entre el tinglado y los materiales de la plataforma base
- 2" (51 mm) como mínimo entre el tinglado y el techo
- 1" (25 mm) como mínimo entre el tinglado y la canaleta y topes
- 1/4" (6 mm) como mínimo entre el tinglado y el vierteaguas horizontal (NO calafatee esta brecha)

Algunos códigos locales de construcción pueden requerir mayores distancias mínimas.

Paso 4

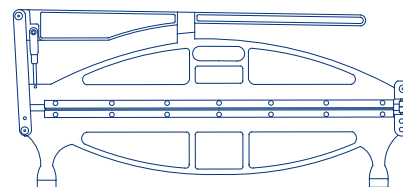
Comience el primer trayecto con números impares en la esquina izquierda de la pared con una pieza de revestimiento completo. Asegúrese de que esta pieza está colocada, conectada, nivelada y alineada apropiadamente con la línea realizada con tiza para asegurar la colocación adecuada de trayectos sucesivos. Introduzca los clavos en los agujeros pre-taladrados en forma ajustada pero no demasiado ajustada. Antes de clavar el último clavo en el extremo a mano derecha, inserte un listón de respaldo en sentido vertical y asegúrelo con el último clavo (Ver Figura 1). Siempre use un listón de respaldo y colóquelo centrado en la junta entre las piezas de tinglado y con un extremo inferior traslapando el can de techado o el cabezal de la hilada inferior. Continúe con piezas de tinglado completas. Instale el tinglado adyacente empalmándolo en forma bien ajustada extremo con extremo. NO deje espacios entre piezas de tinglado.

Paso 5

Comience la segunda hilada y todas las hiladas pares con una pieza de tinglado cortada a la mitad a lo largo. Alinee el cabezal del tinglado con la línea de tiza con el borde inferior traslapando el cabezal de la hilada debajo para proporcionar el solape superior necesario entre hiladas. Introduzca los clavos en los agujeros pre-taladrados en forma ajustada pero no demasiado ajustada. Instale listones de respaldo en cada unión vertical como en el Paso 4. Continúe la hilera con piezas completas de tinglado. Repita Pasos 4 y 5. En la parte superior de la pared, mida la altura de la última hilada. Corte las piezas superiores para la última hilada de modo que tengan 1" (25 mm) menos que la altura medida. A continuación instale una tabla de madera de 1" x 3" (25 mm x 76 mm) o 1" x 4" (25 mm x 102 mm) en la parte superior de la hilada para cubrir el borde de corte. La brecha de 1" (25 mm) permitirá que la tabla quede clavada al material de la superficie inferior sin clavarse al tinglado y causar posibles astilladuras.

Paso 6

Aplique el vierteaguas metálico adecuadamente en todas las aberturas de puertas y ventanas (Ver Figura 2). En tratamientos de esquinas, lleve el fieltro de la capa base alrededor de la esquina de cada pared lateral de modo tal que haya un doble espesor de fieltro asfáltico saturado N° 15 sobre la esquina. Use un compuesto de calafateo que no se encoja para impermeabilizar todas las juntas donde el tinglado empalme con recortes de madera, mampostería u otras proyecciones.



CORTADOR DE TEJAS

Para corte, perforación y marcado rápido y eficiente, recomendamos usar un cortador de tejas (disponible de GAF). Otro método de corte es el de marcado y encajado. También se puede usar una sierra con hoja de diamante. Precaución: Siempre use anteojos de seguridad y protección cuando opere herramientas eléctricas.

Figura 1

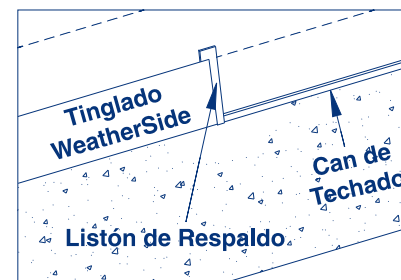


Figura 2

